



BAUME & MERCIER

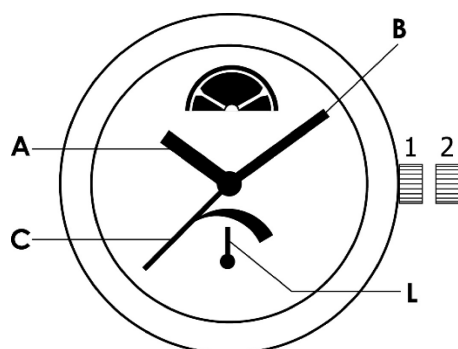
MAISON D'HORLOGERIE GENEVE 1830

AUTOMATIC – HOUR, MINUTE, CENTRE SECONDS, POWER RESERVE

SETTING PROCEDURE

| | |
|-----------|----|
| FRANÇAIS | 2 |
| ENGLISH | 4 |
| DEUTSCH | 6 |
| ITALIANO | 8 |
| ESPAÑOL | 10 |
| PORTUGUÊS | 12 |
| ΕΛΛΗΝΙΚΑ | 14 |
| РУССКИЙ | 16 |
| 日本語 | 18 |
| 中文 | 20 |

AUTOMATIQUE – HEURE, MINUTE, SECONDE AU CENTRE, RÉSERVE DE MARCHÉ



A : Aiguille des heures
B : Aiguille des minutes
C : Aiguille des secondes
L : Indicateur réserve de marche

FONCTION

Indicateur de réserve de marche

Pour les modèles avec indicateur de réserve de marche, l'aiguille (L) indique, sur une échelle qui peut varier selon les modèles, le temps restant jusqu'à l'arrêt de la montre si elle n'est pas remontée. Une fois le mécanisme complètement remonté, l'indicateur se trouve sur la position maximale.

REMONTAGE

Montre mécanique à remontage automatique

Une montre automatique (ou montre mécanique à remontage automatique) possède un mécanisme sophistiqué permettant de remonter la montre automatiquement grâce aux mouvements de poignet du porteur.

Entièrement remontée, votre montre automatique dispose d'une réserve de marche d'environ 42 heures. La réserve de marche ainsi accumulée permet à la montre de continuer à fonctionner pendant la nuit tout en disposant d'une marge d'autonomie confortable pour débiter la journée.

Toutefois, si vous n'avez pas porté votre montre depuis plusieurs jours, elle s'arrêtera ou ne disposera plus d'une réserve de marche suffisante pour garantir une précision optimale, celle-ci étant atteinte lorsque la montre est entièrement remontée. Dans ce cas, avant de porter votre montre à nouveau, nous vous conseillons de la remonter manuellement en tournant la couronne une vingtaine de fois dans le sens horaire, afin d'assurer son parfait fonctionnement en toutes circonstances. Après quelques heures à votre poignet, selon votre degré d'activité, votre montre sera parfaitement remontée.

Note :

- L'efficacité du remontage automatique est directement liée aux mouvements du poignet du porteur. Si les mouvements du poignet s'avèrent insuffisants, la montre peut s'arrêter même en étant portée. Dans ce cas, à titre préventif, nous recommandons de remonter la montre manuellement en tournant la couronne une vingtaine de fois dans le sens horaire.

De plus, le bracelet de montre doit être correctement ajusté au poignet du porteur : si le bracelet est trop lâche, la montre risque de ne pas se remonter correctement.

- Il est nécessaire de retirer la montre du poignet avant de la remonter. Ceci permet d'assurer que la tige de remontoir reste bien droite lors du remontage, ce qui évite d'endommager la couronne ou le mouvement.

- Ne pas secouer délibérément une montre à remontage automatique pour la remonter plus vite. Cela est inutile et pourrait endommager le mouvement.

- Même si vous ne portez pas votre montre pendant plusieurs mois, nous vous conseillons de la remonter manuellement régulièrement. Cela empêchera les huiles de se figer ou de se répandre sur les axes du mouvement.

PROCEDURE DE REGLAGE

Mise à l'heure

1. Tirez la couronne en Position 2.
2. Tournez la couronne indifféremment dans un sens ou dans l'autre afin de positionner les aiguilles (A, B) à l'heure désirée.
3. Repoussez la couronne en Position 1.

INFORMATIONS GENERALES

Conseils d'entretien

Un soin particulier a été apporté à la conception et à la fabrication de votre montre Baume & Mercier. Nous vous invitons à lire nos recommandations d'usage et d'entretien sur www.baume-et-mercier.com.

Garantie Internationale

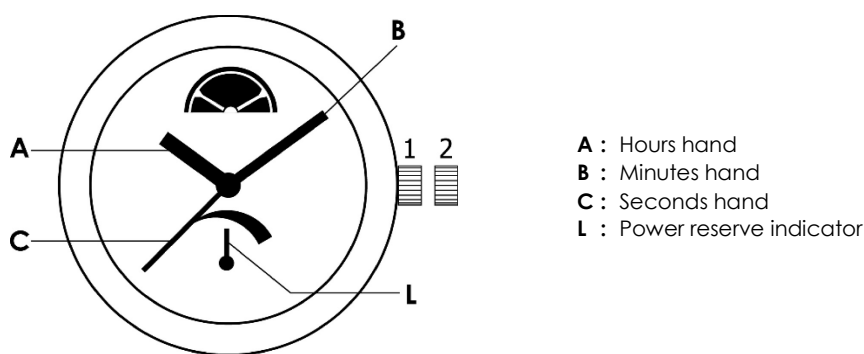
Votre montre Baume & Mercier est couverte par la Garantie Internationale Baume & Mercier. Les conditions de la Garantie Internationale Baume & Mercier sont disponibles sur www.baume-et-mercier.com/customer-service/warranty.html.

Autres renseignements

Pour toute question que vous pourriez avoir, nous vous invitons à consulter notre site internet www.baume-et-mercier.com.

Vous pouvez également contacter nos détaillants agréés dans votre pays (liste disponible sur notre site internet www.baume-et-mercier.com) ou nous contacter directement par le biais de notre site internet en utilisant le formulaire de contact ou en appelant l'un de nos Centres de Relation Clients (www.baume-et-mercier.com/customer-service/contact-us.html).

AUTOMATIC – HOUR, MINUTE, CENTRE SECONDS, POWER RESERVE



FUNCTION

Power reserve indicator

For models with a power reserve indicator, the hand (L) indicates, on a scale which may vary per model, the amount of time remaining until the watch must be wound again. When the watch is entirely wound, the indicator sits at its maximum position.

WINDING

Self-winding mechanical watch

An automatic or self-winding mechanical watch has a sophisticated mechanism which winds it up automatically thanks to the movements of the wearer's wrist.

When fully wound, your automatic watch has a power reserve of approximately 42 hours. The accumulated power reserve enables the watch to run throughout the night and still possess a comfortable margin of autonomy.

Nevertheless, if you have not worn your watch for several days, it will stop or will have insufficient power reserve to ensure optimal accuracy, which is reached when the watch is fully wound. In this case, before using it again, we suggest you wind it manually with about 20 clockwise turns of the crown to ensure that it will operate perfectly in all conditions. After wearing your watch for several hours, depending on your activity level, the watch will be perfectly wound.

Note:

- The efficiency of the self-winding process is directly linked to the motion of the wearer's wrist. In case of insufficient movements, the watch may stop even while being worn. In this case, we recommend to preventively wind the watch manually with about 20 clockwise turns of the crown.

Also, the watchband must be correctly fitted to the wearer's wrist: if the watchband is too loose, the watch may not wind itself correctly.

- The watch should be removed from your wrist before winding it. This ensures the crown stem remains completely straight during winding and avoids the risk of damaging the crown or the movement.

- Do not deliberately shake a self-winding watch in order to wind it. This is ineffective and could damage the movement.

- Even if your watch is not worn for several months we advise you to regularly wind it manually. This will prevent the oils from either congealing or flowing over the shafts of the movement.

SETTING PROCEDURE

Setting the time

1. Pull the crown to Position 2.
2. Turn it either clockwise or counter-clockwise until the watch hands (A, B) are positioned at the desired time.
3. Reset the crown to Position 1.

GENERAL INFORMATION

Care recommendations

Your Baume & Mercier watch was both designed and manufactured with great care. Please read our recommendations for use and care on www.baume-et-mercier.com.

International warranty

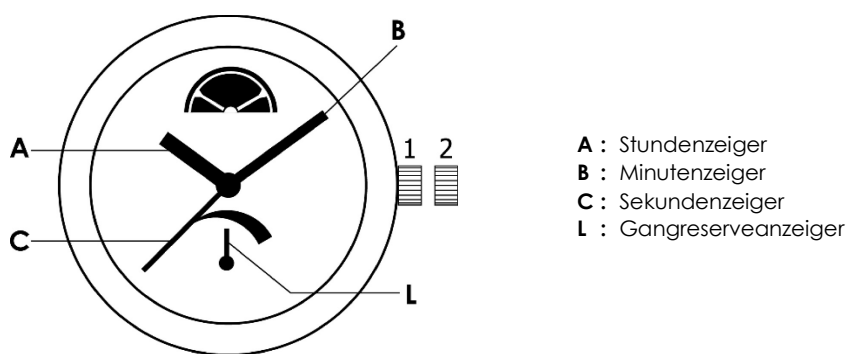
Your Baume & Mercier watch is covered by the Baume & Mercier International Warranty. The conditions of the Baume & Mercier International Warranty are available on www.baume-et-mercier.com/customer-service/warranty.html.

Other information

If you have any questions, please visit our website www.baume-et-mercier.com.

You can also contact our authorized retailers in your country (list available on our website www.baume-et-mercier.com) or contact us directly via our website using the contact form or by calling one of our Client Relations Centers (www.baume-et-mercier.com/customer-service/contact-us.html).

AUTOMATIK – STUNDE, MINUTE, ZENTRALE SEKUNDE, GANGRESERVE



FUNKTION

Gangreserveanzeiger

Bei den Modellen mit Anzeige der Gangreserve zeigt der Zeiger (L) auf einer Skala, die sich je nach Modell unterscheiden kann, die verbleibende Zeit bis zum Stillstand der Uhr an, wenn sie nicht aufgezogen wird. Sobald der Mechanismus einmal vollständig aufgezogen ist, befindet sich die Anzeige auf der Maximalposition.

DAS AUFZIEHEN

Die mechanische Uhr mit automatischem Aufzug

Eine mechanische Uhr mit Automatik- oder Selbstaufzug verfügt über einen raffinierten Mechanismus, welcher die Uhr durch die Handgelenksbewegungen des Trägers automatisch aufzieht.

Wenn Ihre Automatikuhr vollständig aufgezogen ist, besitzt sie eine Gangreserve von ca. 42 Stunden. Dank der gespeicherten Gangreserve läuft die Uhr auch in der Nacht weiter und besitzt eine zuverlässige Gangautonomie.

Wenn Sie Ihre Uhr jedoch einige Tage nicht getragen haben, bleibt sie stehen oder verfügt nur noch über eine unzureichende Gangreserve, um eine optimale Genauigkeit zu gewährleisten. In diesem Fall empfehlen wir Ihnen, Ihre Uhr vor dem erneuten Tragen von Hand aufzuziehen, indem Sie die Krone rund zwanzigmal im Uhrzeigersinn drehen. Auf diese Weise stellen Sie sicher, dass Ihre Uhr unter allen Bedingungen perfekt funktioniert. Je nachdem, wie stark Sie sich bewegen, wenn Sie Ihre Uhr am Handgelenk tragen, wird Ihre Uhr nach einigen Stunden ideal aufgezogen sein.

Hinweis:

- Die Effizienz des Automatikaufzugs ist direkt mit den Bewegungen des Arms verbunden, an dem die Uhr getragen wird. Bei ungenügender Bewegung kann die Uhr stehen bleiben, auch wenn sie getragen wird. Deshalb empfehlen wir Ihnen, die Uhr vorsorglich von Hand aufzuziehen, indem Sie die Krone rund zwanzigmal im Uhrzeigersinn drehen.

Außerdem muss das Armband perfekt am Handgelenk des Trägers sitzen: Ist es zu locker, zieht sich die Uhr ggf. nicht richtig auf.

- Sie sollten Ihre Uhr stets von Ihrem Handgelenk ablegen, bevor Sie sie aufziehen. Dadurch bleibt die Kronenwelle während des Aufziehens komplett gerade, um das Risiko einer Beschädigung von Krone oder Uhrwerk zu verringern.

- Schütteln Sie eine Automatikuhr nicht, um sie aufzuziehen. Es ist zwecklos und kann zu Schäden am Uhrwerk führen.

- Wenn Sie Ihre Uhr mehrere Monate nicht tragen, empfehlen wir Ihnen, sie regelmäßig von Hand aufzuziehen. Dadurch wird verhindert, dass die Schmiermittel sich verfestigen oder über die Wellen des Uhrwerks fließen.

EINSTELLVORGANG

Einstellen der Uhrzeit

1. Ziehen Sie die Krone auf Position 2.
2. Drehen Sie sie im oder gegen den Uhrzeigersinn, um die Zeiger (A, B) auf die gewünschte Uhrzeit einzustellen.
3. Drücken Sie die Krone zurück (Position 1).

ALLGEMEINE INFORMATIONEN

Pflegehinweise

Für das Design und die Herstellung Ihrer Uhr von Baume & Mercier wurde besondere Sorgfalt angewandt. Bitte lesen Sie die Pflegehinweise auf www.baume-et-mercier.com.

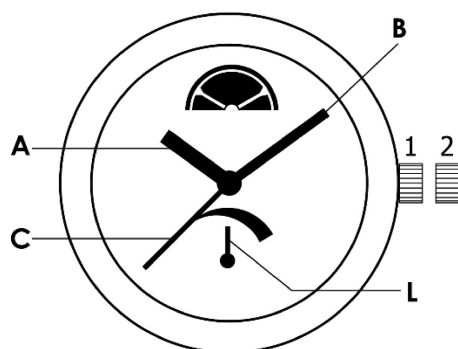
Internationale Garantie

Baume & Mercier gewährt für Ihre Uhr eine Internationale Garantie. Die Bedingungen der internationalen Garantie von Baume & Mercier sind auf www.baume-et-mercier.com/customer-service/warranty.html beschrieben.

Weitere Auskünfte

Falls Sie Fragen haben, bitten wir Sie, unsere Website www.baume-et-mercier.com zu besuchen. Sie können auch einen autorisierten Fachhändler in Ihrem Land (Liste auf unserer Website www.baume-et-mercier.com verfügbar) oder uns direkt über das Adressformular auf der Website oder eines unserer Kundeservicezentren kontaktieren (www.baume-et-mercier.com/customer-service/contact-us.html).

AUTOMATICO – ORE, MINUTI, SECONDI AL CENTRO, RISERVA DI CARICA



- A : Lancetta delle ore
B : Lancetta dei minuti
C : Lancetta dei secondi
L : Indicatore della riserva di carica

FUNZIONE

Indicatore della riserva di carica

Per i modelli con indicatore di riserva di carica, la lancetta (L) indica, su una scala che può variare in base al modello, il tempo rimanente prima dell'arresto dell'orologio. Quando il meccanismo è completamente carico, l'indicatore si trova sulla posizione massima.

CARICA

Orologio meccanico a carica automatica

Un orologio meccanico automatico o a carica automatica è dotato di un meccanismo sofisticato che lo carica automaticamente grazie ai movimenti del polso di chi lo indossa.

Quando è completamente carico, la riserva di carica di un orologio automatico è di circa 42 ore.

La riserva di carica accumulata consente all'orologio di funzionare durante le ore notturne e garantisce un buon margine di autonomia anche per le ore successive.

Tuttavia, se non lo si indossa per alcuni giorni, l'orologio si ferma o non ha una riserva di carica sufficiente a garantire la precisione ottimale offerta da un orologio completamente carico. In questo caso prima di riutilizzarlo è consigliabile caricarlo manualmente con circa 20 rotazioni della corona in senso orario, al fine di ottenere un funzionamento perfetto in qualsiasi condizione di utilizzo. Se l'orologio viene indossato per diverse ore, e secondo il livello di attività risulterà perfettamente carico.

Nota:

- L'efficacia del processo di carica automatica è direttamente correlata al movimento del polso di chi indossa l'orologio. In caso di movimenti insufficienti l'orologio può fermarsi anche mentre viene indossato. In tal caso è consigliabile caricarlo manualmente ruotando la corona per circa 20 volte in senso orario.

Inoltre il cinturino deve aderire correttamente al polso di chi indossa l'orologio: se il cinturino è troppo allentato l'orologio potrebbe non caricarsi in modo corretto.

- Prima della ricarica l'orologio deve essere rimosso dal polso. In questo modo l'albero della corona rimane completamente diritto durante la carica e non si corre il rischio di danneggiare la corona o il movimento.

- Non scuotere intenzionalmente un orologio a carica automatica per caricarlo. Si tratta di un'azione inefficace, che potrebbe danneggiare il movimento.

- Anche se l'orologio non viene indossato per diversi mesi consigliamo di caricarlo regolarmente in modo manuale. Ciò eviterà la solidificazione degli olii o il riversamento degli stessi sugli assi del movimento.

PROCEDURA DI REGOLAZIONE

Regolazione dell'ora

1. Estrarre la corona in Posizione 2.
2. Ruotarla in senso orario o antiorario per posizionare le lancette (A, B) sull'ora desiderata.
3. Riportare la corona in Posizione 1.

INFORMAZIONI GENERALI

Raccomandazioni e manutenzione

La progettazione e la realizzazione del Suo orologio Baume & Mercier hanno richiesto particolare cura. La invitiamo a leggere le nostre raccomandazioni per uso e manutenzione su www.baume-et-mercier.com.

Garanzia Internazionale

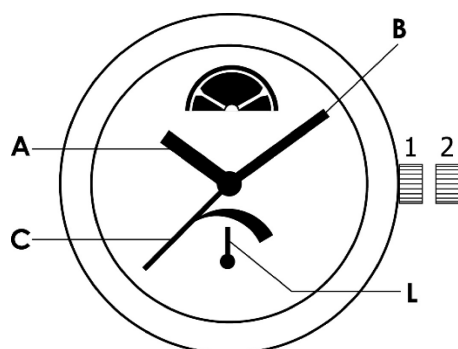
Questo orologio Baume & Mercier è coperto dalla Garanzia Internazionale di Baume & Mercier. Le condizioni della garanzia Internazionale Baume & Mercier sono disponibili su www.baume-et-mercier.com/customer-service/warranty.html.

Ulteriori informazioni

Per qualsiasi domanda, consultare il nostro sito internet www.baume-et-mercier.com.

È inoltre possibile contattare i nostri rivenditori autorizzati locali (elenco disponibile sul nostro sito www.baume-et-mercier.com) o contattarci direttamente utilizzando il modulo di contatto disponibile sul sito: in alternativa chiamare uno dei nostri Centri per le Relazioni con i Clienti (www.baume-et-mercier.com/customer-service/contact-us.html).

AUTOMÁTICO – HORA, MINUTO, SEGUNDERO CENTRAL, RESERVA DE MARCHA



A : Aguja de las horas
B : Aguja de los minutos
C : Segundero
L : Indicador reserva de marcha

FUNCIÓN

Indicador de reserva de marcha

En los modelos con indicador de reserva de marcha, la aguja (L) indica, en una escala que puede variar en función del modelo, el tiempo que le queda de autonomía al reloj si no se le da cuerda. Una vez que se ha dado cuerda al máximo al mecanismo, el indicador se encontrará en la posición máxima.

CUERDA

Reloj mecánico de cuerda automática

Un reloj automático o mecánico de carga automática cuenta con un elaborado mecanismo que le da cuerda de forma automática a través de los movimientos de la muñeca del usuario.

Una vez completamente cargado, su reloj automático tiene una reserva de marcha de unas 42 horas. La reserva de marcha acumulada permite que el reloj funcione por la noche y mantenga aun así un considerable margen de autonomía.

No obstante, si no se ha puesto el reloj durante varios días, este se detendrá o no tendrá reserva de marcha suficiente para asegurar una precisión óptima, que se alcanza si el reloj está cargado al 100 %. En este caso, recomendamos cargarlo de forma manual girando la corona 20 veces en sentido horario antes de volver a usarlo para garantizar un funcionamiento óptimo en cualquier circunstancia. Después de llevar el reloj durante unas horas, y en función de su nivel de actividad, este estará completamente cargado.

Nota:

- La eficiencia del proceso de carga automática depende directamente del movimiento de la muñeca del usuario. Si el número de movimientos es insuficiente, el reloj podría detenerse aunque el usuario lo lleve puesto. En este caso, recomendamos cargar el reloj de forma preventiva girando la corona 20 veces en sentido horario.

Asimismo, la correa deberá estar bien sujeta a la muñeca del usuario: si está demasiado suelta, es posible que el proceso de carga automática falle.

- Es necesario quitarse el reloj antes de cargarlo. Esto asegura que las tijas de la corona se mantengan totalmente firmes durante el proceso de carga. Además, así se evita el riesgo de deteriorar la corona o el movimiento.

- No agite el reloj mecánico deliberadamente para cargarlo, ya que es contraproducente y podría dañar el movimiento.

- Le recomendamos que cargue su reloj manualmente con frecuencia, incluso si no se lo pone durante varios meses. De esta forma, evitará que los aceites se solidifiquen o se derramen por los ejes.

PROCEDIMIENTO DE AJUSTE

Puesta en hora

1. Saque la corona hasta la posición 2.
2. Gire la corona hacia un sentido o el otro, es indiferente, y posicione las agujas (A, B) en la hora que desee.
3. Empuje hacia dentro la corona (posición 1).

INFORMACIÓN GENERAL

Recomendaciones para el cuidado del reloj

Su reloj Baume & Mercier ha sido diseñado y fabricado con gran esmero.

Lea nuestras recomendaciones de uso y mantenimiento en www.baume-et-mercier.com.

Garantía internacional

Su reloj Baume & Mercier está cubierto por la garantía internacional de Baume & Mercier.

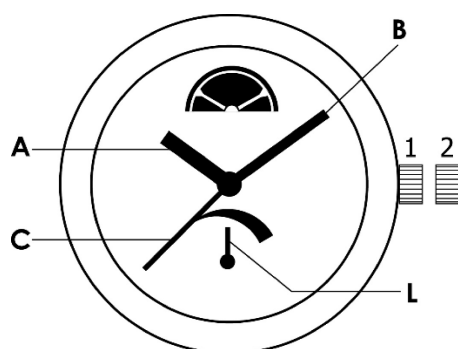
Puede consultar las condiciones de esta garantía en www.baume-et-mercier.com/customer-service/warranty.html.

Información adicional

Para cualquier duda que le pueda surgir, le invitamos a que consulte nuestro sitio web www.baume-et-mercier.com.

También puede ponerse en contacto con nuestros minoristas homologados en su país (la lista está disponible en nuestro sitio web www.baume-et-mercier.com), o directamente con nosotros en nuestro sitio web (mediante el formulario de contacto), o llamando por teléfono a uno de nuestros Centros de atención al cliente (www.baume-et-mercier.com/customer-service/contact-us.html).

AUTOMÁTICO – HORAS, MINUTOS, SEGUNDOS AO CENTRO, RESERVA DE MARCHA



- A : Ponteiro das horas
B : Ponteiro dos minutos
C : Ponteiro dos segundos
L : Indicador da reserva de marcha

FUNÇÃO

Indicador de reserva de marcha

Para os modelos equipados com o indicador de reserva de marcha, o ponteiro (L) indica, numa escala que pode variar, segundo os modelos, o tempo que resta até à parada do relógio, se não lhe for dada corda. Quando for dada a corda máxima ao relógio, o indicador encontrar-se-á na posição máxima.

DAR CORDA

Relógio mecânico de corda automática

Um relógio mecânico automático ou de corda automática inclui um mecanismo sofisticado que lhe dá corda automaticamente graças aos movimentos do pulso da pessoa que estiver a usá-lo.

Com a corda completa, o seu relógio automático tem uma reserva de marcha de aproximadamente 42 horas. A reserva de marcha acumulada permite que o relógio funcione toda a noite e fique ainda com uma margem de autonomia confortável.

No entanto, se não tiver usado o relógio durante vários dias, este irá parar ou não terá reserva de marcha suficiente para garantir a precisão ideal, que se obtém com a corda completa do relógio. Neste caso, antes de voltar a usá-lo, sugerimos que lhe dê corda manualmente, rodando a coroa no sentido dos ponteiros do relógio cerca de 20 vezes, para garantir o seu perfeito funcionamento em todas as condições. Depois de usar o relógio durante várias horas e consoante o seu nível de atividade, o relógio ficará com a corda completa.

Nota:

- A eficiência do processo de corda automática está diretamente ligada ao movimento do pulso da pessoa que estiver a usar o relógio. Caso os movimentos sejam insuficientes, o relógio poderá parar mesmo que esteja a usá-lo. Neste caso, recomendamos que, a título preventivo, dê corda ao relógio manualmente, rodando a coroa no sentido dos ponteiros do relógio cerca de 20 vezes.

Além disso, a pulseira tem de ser corretamente ajustada ao pulso da pessoa que estiver a usar o relógio: se a pulseira estiver demasiado solta, o mecanismo do relógio pode não dar-lhe corda corretamente.

- Deve tirar o relógio do pulso antes de lhe dar corda. Deste modo, garante que a tige da coroa fica totalmente direita durante o processo de dar corda e evita o risco de danos na coroa ou no movimento.

- Não agite deliberadamente um relógio de corda automática para lhe dar corda. Não produz efeito e pode danificar o movimento.

- Mesmo que não use o relógio durante vários meses, aconselhamo-lo a dar-lhe corda manualmente com regularidade. Deste modo, impede os óleos de solidificar ou de invadir os veios do movimento.

PROCEDIMENTO DE REGULAÇÃO

Acertar a hora

1. Puxe a coroa para a Posição 2.
2. Rode a coroa, indiferentemente, num ou noutro sentido, a fim de posicionar os ponteiros (A, B) na hora pretendida.
3. Empurre novamente a coroa (Posição 1).

INFORMAÇÕES GERAIS

Cuidado do Relógio

Um cuidado particular foi concedido durante a conceção e a fabricação do seu relógio Baume & Mercier. Leia as nossas recomendações de utilização e manutenção em www.baume-et-mercier.com.

Garantia Internacional

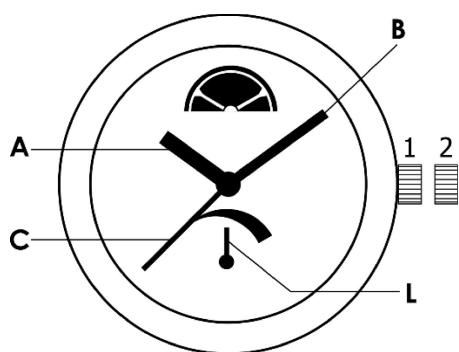
O seu relógio Baume & Mercier está coberto pela Garantia Internacional Baume & Mercier. As condições da Garantia Internacional Baume & Mercier estão disponíveis em www.baume-et-mercier.com/customer-service/warranty.html.

Outras informações

Para qualquer questão que possa ter, convidamo-lo a consultar a nossa página de Internet www.baume-et-mercier.com.

Também pode entrar em contacto com os nossos distribuidores autorizados no seu país (lista disponível na nossa página de Internet www.baume-et-mercier.com), ou contactar-nos diretamente através do nosso site, utilizando o formulário de contacto, ou ligar para um dos nossos Centros de Apoio ao Cliente (www.baume-et-mercier.com/customer-service/contact-us.html).

ΑΥΤΟΜΑΤΟ – ΩΡΕΣ, ΛΕΠΤΑ, ΔΕΥΤΕΡΟΛΕΠΤΑ ΣΤΟ ΚΕΝΤΡΟ, ΑΠΟΘΕΜΑ ΕΝΕΡΓΕΙΑΣ



- A** : Ωροδείκτης
B : Λεπτοδείκτης
C : Δευτερολεπτοδείκτης
L : Ένδειξη αποθέματος ενέργειας

ΛΕΙΤΟΥΡΓΙΑ

Ένδειξη αποθέματος ενέργειας

Για τα μοντέλα με ένδειξη αποθέματος ενέργειας, ο δείκτης (L) δείχνει, σε κλίμακα η οποία ποικίλλει ανάλογα με το μοντέλο, το χρόνο που απομένει μέχρι να σταματήσει το ρολόι αν δεν κουρδιστεί. Όταν κουρδίσει τελείως ο μηχανισμός, η ένδειξη βρίσκεται στη μέγιστη θέση.

ΚΟΥΡΔΙΣΜΑ

Μηχανικό ρολόι με αυτόματο κούρδισμα

Ένα αυτόματο ή αυτοκουρδίζόμενο μηχανικό ρολόι διαθέτει έναν εξελιγμένο μηχανισμό που το κουρδίζει αυτόματα χάρη στις κινήσεις του καρπού του ατόμου που το φορά.

Όταν είναι πλήρως κουρδισμένο, το αυτόματο ρολόι σας έχει απόθεμα ενέργειας για 42 ώρες περίπου. Το συσσωρευμένο απόθεμα ενέργειας επιτρέπει στο ρολόι να λειτουργεί ολόκληρη τη νύχτα και να μπορεί να διατηρεί ένα ικανοποιητικό περιθώριο αυτονομίας.

Ωστόσο, αν δεν έχετε φορέσει το ρολόι σας αρκετές ημέρες, θα σταματήσει ή το απόθεμα ενέργειας θα πάψει να επαρκεί για τη διασφάλιση της βέλτιστης ακρίβειας, η οποία επιτυγχάνεται όταν το ρολόι είναι πλήρως κουρδισμένο. Σε αυτήν την περίπτωση, πριν το χρησιμοποιήσετε ξανά, σας συνιστούμε να το κουρδίσετε χειροκίνητα με 20 περίπου δεξιόστροφες στροφές της κορώνας, έτσι ώστε να διασφαλίσετε ότι θα λειτουργεί άψογα σε όλες τις συνθήκες. Αφού φορέσετε το ρολόι σας αρκετές ώρες, ανάλογα με το επίπεδο της δραστηριότητάς σας, το ρολόι σας θα είναι άριστα κουρδισμένο.

Σημείωση:

- Η αποτελεσματικότητα της διαδικασίας αυτοκουρδίσματος συνδέεται άμεσα με την κίνηση του καρπού του ατόμου που το φορά. Αν οι κινήσεις δεν επαρκούν, το ρολόι μπορεί να σταματήσει ακόμα και όταν το φοράτε. Σε αυτήν την περίπτωση, σας συνιστούμε να κουρδίσετε προληπτικά το ρολόι σας χειροκίνητα με 20 περίπου δεξιόστροφες στροφές της κορώνας.

Επίσης, το λουράκι πρέπει να εφαρμόζει σωστά στον καρπό του ατόμου που το φορά: Αν το λουράκι είναι πολύ χαλαρό, το ρολόι μπορεί να μην κουρδίζεται σωστά.

- Το ρολόι θα πρέπει να αφαιρείται από τον καρπό σας πριν από το κούρδισμα. Έτσι διασφαλίζεται ότι το στέλεχος της κορώνας παραμένει τελείως ίσιο κατά το κούρδισμα και αποτρέπεται ο κίνδυνος πρόκλησης ζημιάς στην κορώνα ή το μηχανισμό.

- Μην κουνάτε σκόπιμα ένα αυτοκουρδίζόμενο ρολόι για να κουρδιστεί. Κάτι τέτοιο είναι αναποτελεσματικό και ενδέχεται να προξενήσει ζημιά στο μηχανισμό.

- Ακόμα και αν δεν φορέσετε το ρολόι σας για πολλούς μήνες, σας συνιστούμε να το κουρδίσετε τακτικά. Έτσι αποτρέπεται η πήξη ή το τρέξιμο λαδιού πάνω στους άξονες του μηχανισμού.

ΔΙΑΔΙΚΑΣΙΑ ΡΥΘΜΙΣΗΣ

Ρύθμιση δεύτερης ζώνης ώρας

1. Τραβήξτε την κορόνα στη θέση 2.
2. Γυρίστε την κορόνα δεξιόστροφα ή αριστερόστροφα για να φέρετε τους δείκτες (A, B) στην ώρα που θέλετε.
3. Ξανασπρώξτε μέσα την κορόνα (θέση 1).

ΓΕΝΙΚΕΣ ΠΛΗΡΟΦΟΡΙΕΣ

Συστάσεις και συντήρηση

Ιδιαίτερη προσοχή έχει δοθεί στον σχεδιασμό και την κατασκευή του ρολογιού σας Baume & Mercier. Διαβάστε τις συστάσεις μας σχετικά με τη χρήση και τη συντήρηση στον ιστότοπο www.baume-et-mercier.com.

Διεθνής εγγύηση

Το ρολόι σας Baume & Mercier καλύπτεται από τη Διεθνή Εγγύηση Baume & Mercier.

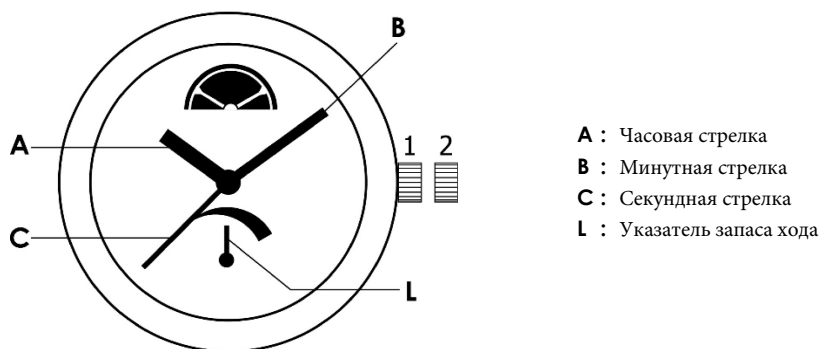
Οι όροι της Διεθνούς Εγγύησης της Baume & Mercier διατίθενται στον ιστότοπο www.baume-et-mercier.com/customer-service/warranty.html.

Άλλες πληροφορίες

Για οποιαδήποτε απορία, σας παροτρύνουμε να συμβουλευτείτε τον ιστότοπό μας www.baume-et-mercier.com.

Μπορείτε, επίσης, να επικοινωνήσετε με τα εξουσιοδοτημένα σημεία λιανικής πώλησης της χώρας σας (βλ. διαθέσιμο κατάλογο στον ιστότοπό μας www.baume-et-mercier.com) ή να επικοινωνήσετε απευθείας μαζί μας μέσω του ιστότοπού μας χρησιμοποιώντας τη φόρμα επικοινωνίας ή καλώντας κάποιο από τα Κέντρα Εξυπηρέτησης Πελατών μας (www.baume-et-mercier.com/customer-service/contact-us.html).

МЕХАНИЧЕСКИЕ ЧАСЫ С АВТОМАТИЧЕСКИМ ПОДЗАВОДОМ – ЧАСОВАЯ СТРЕЛКА, МИНУТНАЯ СТРЕЛКА, ЦЕНТРАЛЬНАЯ СЕКУНДНАЯ СТРЕЛКА, УКАЗАТЕЛЬ ЗАПАСА ХОДА



ФУНКЦИЯ

Указатель запаса хода

В моделях с индикацией запаса хода стрелка (L) указывает на шкале (разной у разных моделей) время, остающееся до остановки часов, если их не заводить. При полном заводе механизма индикатор оказывается в крайнем положении.

ЗАВОД

Механические часы с автоматическим подзаходом

Механические часы с автоматическим подзаходом имеют сложный механизм, обеспечивающий автоматический завод благодаря естественным движениям запястья.

Запас хода полностью заведенных часов составляет около 42 часов. Накопленная энергия обеспечивает функционирование часов в течение ночи, сохраняя комфортный уровень завода.

Тем не менее, если вы не носили часы в течение нескольких дней, они остановятся, либо запас их хода будет недостаточным для оптимальной точности хода, которая достигается при полном заводе часов. В этом случае перед дальнейшим использованием рекомендуется вручную совершить около 20 вращений заводной головки по часовой стрелке, чтобы обеспечить безупречное функционирование часов при любых условиях использования. Через несколько часов ношения, в зависимости от уровня активности, будет достигнут оптимальный уровень завода.

Примечание:

- Эффективность процесса автоматического подзахода напрямую зависит от естественных движений запястья. В случае недостаточного уровня активности часы могут остановиться даже во время ношения. В этом случае рекомендуется предварительно вручную совершить около 20 вращений заводной головки по часовой стрелке.

Кроме того, ремешок часов должен соответствовать размеру запястья владельца: если ремешок затянут слишком слабо, автоматический подзаход может совершаться некорректно.

- Перед подзаходом необходимо снять часы с руки. Это обеспечивает правильное положение заводной головки во время подзахода и исключает риск повреждения заводной головки или часового механизма.

- Не трясите часы, чтобы добиться автоматического подзахода. Это действие неэффективно и может повредить часовой механизм.

- Даже если часы не носят в течение нескольких месяцев, рекомендуется регулярно заводить их вручную. Это предотвращает загустение масла или его выступание над штифтами часового механизма.

УСТАНОВКА ВРЕМЕНИ

Установка точного времени

1. Вытянуть головку в положение 2.
2. Вращать ее по часовой стрелке или против часовой стрелки, пока стрелки (А, В) не будут показывать нужное время.
3. Нажатием вернуть головку в положение 1.

ОБЩИЕ СВЕДЕНИЯ

Рекомендации и уход

Ваши часы Baume & Mercier были спроектированы и изготовлены с особой тщательностью.

Пожалуйста, ознакомьтесь с нашими рекомендациями по пользованию и уходу на веб-сайте www.baume-et-mercier.com.

Международная гарантия

Ваши часы Baume & Mercier являются объектом международной гарантии Baume & Mercier.

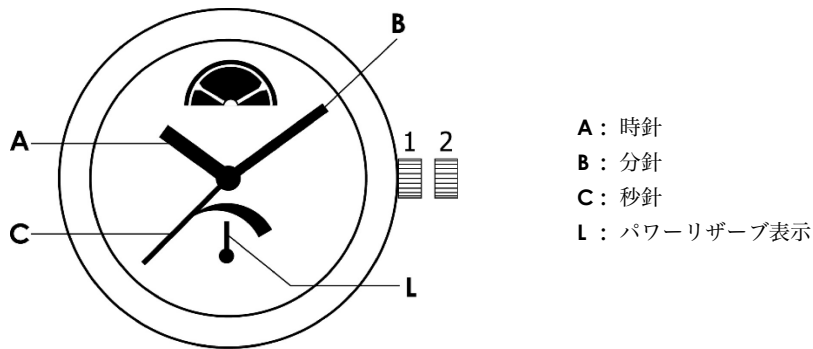
С условиями международной гарантии Baume & Mercier можно ознакомиться на веб-сайте www.baume-et-mercier.com/customer-service/warranty.html.

Другая информация

Если у Вас возникли вопросы, приглашаем Вас посетить наш веб-сайт www.baume-et-mercier.com.

Со всеми вопросами Вы можете обратиться к нашим официальным дистрибьюторам в своей стране (список имеется на нашем веб-сайте www.baume-et-mercier.com) или непосредственно к нам через веб-сайт, используя форму для обращений, или позвонив в наш Центр по обслуживанию клиентов (www.baume-et-mercier.com/customer-service/contact-us.html).

自動巻 – 時、分、センターセコンド、パワーリザーブ



機能

パワーリザーブ表示

パワーリザーブ機能を搭載したモデルの場合、パワーリザーブ針 (L) が目盛り (モデルによってデザインは異なります) を指すことによって、時計が停止するまでの作動時間を表示します。完全に巻き上げられている場合、パワーリザーブ針は最大の目盛りを指し示します。

巻き上げ

自動巻き機械式時計

自動巻の機械式時計には、お客様が時計を着用したときの腕の動きによって自動的に巻き上げを行う機構が搭載されています。

完全に巻き上げたときのパワーリザーブは約 42 時間であり、終日精度を保って作動したうえでさらに数時間かは快適にご着用頂けます。

ただし、数日間ご使用にならない場合、時計は停止するかまたはパワーリザーブの不足によって精度が落ちます。そうした場合、お使いになる前にリューズを時計回りに 20 回程度回しておくことをお勧めします。ご着用後は腕の動作程度にもよりますが、数時間のご使用で完全に巻き上げられます。

補足：

- 自動巻機械式時計における巻き上げ効率は、着用時の腕の動作程度と相関します。腕の動きが不十分であれば着用していても時計が停止することがあります。そのため、ご着用前にリューズを時計回りに 20 回程度回すことをお勧めします。また、時計ストラップが手首にフィットしていることが重要です。ストラップがゆる過ぎると適切に巻き上げられないことがあります。
- 時計を巻き上げるときは、必ず時計を腕から外してください。時計を外して巻き上げを行うと、操作時にリューズ軸がまっすぐに保たれリューズやムーブメントへの損傷を避けることができます。
- 時計を巻き上げるために、故意に時計を振らないでください。振っても巻き上げられることはなく、ムーブメントの損傷につながりかねません。
- 数カ月間時計を着用しない場合も、定期的に巻き上げを行うことをお勧めします。ムーブメントのシャフトのオイルが固まったり流れ出したりするのを防ぐことができます。

調整の手順

時刻の設定

1. リューズを位置2まで引き出します。
2. リューズを時計回りまたは反時計回りに回して、正しい時刻に針（AとB）を合わせます。
3. リューズを位置1まで押し戻します。

概要

時計のお手入れ

ボーム&メルシエの時計は細心の注意を払って、デザイン、製造されています。時計の取り扱い、お手入れについては弊社ウェブサイトでご確認ください。 www.baume-et-mercier.com.

国際保証証

お買い上げのボーム&メルシエの時計には国際保証が適用されます。

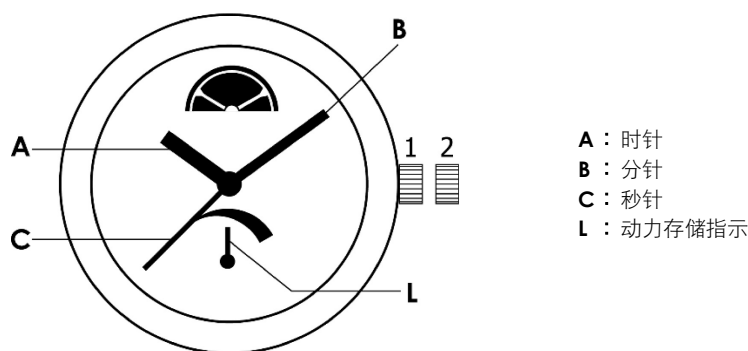
ボーム&メルシエの国際保証に定める条件も弊社ウェブサイト(www.baume-et-mercier.com/customer-service/warranty.html)でご覧いただけます。

その他のインフォメーション

あらゆる疑問点については、当社ウェブサイト www.baume-et-mercier.com をご覧ください。

また、お住まいの国の正規販売店（当社ウェブサイト www.baume-et-mercier.com にリストを載せております）にお問い合わせいただけるほか、当社ウェブサイトのお問い合わせフォームを使用してこちらに直接、お問い合わせいただくか、あるいはカスタマーサービスセンター(www.baume-et-mercier.com/customer-service/contact-us.html)にお電話にてご連絡いただけることも可能です。

自动腕表 – 小时、分钟、中央秒针、动力存储



功能

动力储存指示

表款若配备动力储存显示器，指针（L）会在刻度盘上显示腕表停止运作前所剩余的时间。这个刻度盘随表款不同而有所差异。一旦机械装置完全上链，显示器的指针将位于指示动力饱满的极限位置。

上链

自动上链机械腕表

自动腕表或自动上链机械腕表配备精巧复杂的机械装置，凭借佩戴者手腕的运动即可为腕表自动上链。

充分上链后，您的自动腕表将具有约42小时的动力存储。累积的动力支持腕表能够整夜运作，并且拥有充足的动力储备。

然而，如果您数日未佩戴腕表，它将会停止运作或者因动力存储不足而无法达到上满弦时的优异精准度。在此情况下，我们建议您在重新使用腕表之前为其手动上链，顺时针转动表冠20圈左右，确保腕表在各种佩戴情形下均能完美运作。在佩戴数小时后，取决于您手腕的活动程度，腕表将被完全上链。

注意事项：

– 自动上链的效率直接取决于佩戴者手腕的运动程度。如果手腕的运动程度不够充分，腕表也可能在佩戴状态下停止运作。在这种情况下，我们建议您顺时针方向转动表冠20圈左右，提前为腕表手动上链。

此外，表带必须正确地贴合于佩戴者手腕：如果表带过松，腕表可能无法正常自动上链。

– 手动上链之前，腕表应从手腕上取下。这样可以确保表冠柄轴在上链期间保持完全平直状态，避免表冠或机芯的损坏。

– 请勿刻意摇动自动腕表为其上链。这是无效的上链方式，并可能损坏机芯。

– 即使您数月没有佩戴的腕表，我们依然建议您定期手动为其上链。这将防止润滑油凝结，或者流入机芯的传动轴上。

设置步骤

设置时间

1. 将表冠拉至位置2。
2. 随意沿顺时针或逆时针方向转动表冠，直到将指针（A和B）定位于所欲调整时间的位置。
3. 将表冠推入（位置1）。

概况

使用建议与保养须知

名士表设计精良、制作严谨。请访问名士表网站www.baume-et-mercier.com，阅读使用建议和保养须知。

国际保修服务

您的名士腕表享受名士表国际保修服务。

网站www.baume-et-mercier.com/customer-service/warranty.html上面载有名士表国际保修服务之条款与条件。

其它信息

如果您有任何问题，请访问我们的网站www.baume-et-mercier.com。

您也可以联系您所在国里我们授权的零售商（列表可参见我们的网站www.baume-et-mercier.com）或直接上我们的网站使用联系表格或致电我们的任意一家客户联系中心www.baume-et-mercier.com/customer-service/contact-us.html）来联系我们。