



**BAUME & MERCIER**  
MAISON D'HORLOGERIE GENEVE 1830

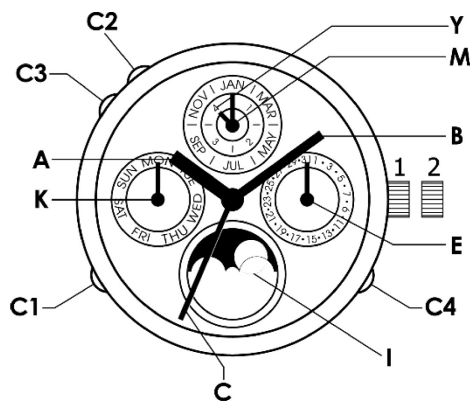
**BAUMATIC – HOUR, MINUTE, CENTRE SECONDS,  
PERPETUAL CALENDAR**

**SETTING PROCEDURE**

---

FRANÇAIS	2
ENGLISH	4
DEUTSCH	6
ITALIANO	8
ESPAÑOL	10
PORTUGUÊS	12
ΕΛΛΗΝΙΚΑ	14
РУССКИЙ	17
日本語	20
中文	23

## BAUMATIC – HEURE, MINUTE, SECONDE AU CENTRE, QUANTIÈME PERPÉTUEL



- A : Aiguille des heures
- B : Aiguille des minutes
- C : Aiguille des secondes
- C1 : Correcteur des jours
- C2 : Correcteur des mois
- C3 : Correcteur de date
- C4 : Correcteur de phase de lune
- E : Date
- I : Phase de lune
- K : Indicateur du jour
- M : Indicateur du mois
- Y : Indicateur de l'année

### FONCTION

#### Quantième perpétuel

Le quantième perpétuel est une complication horlogère qui tient compte des années bissextiles et assure une correction automatique de la date quel que soit le nombre de jours du mois (28, 29, 30 ou 31). A noter qu'il nécessite une correction par siècle car les années séculaires ne sont pas bissextiles. En l'occurrence, un modèle actuel à quantième perpétuel ne devra être réglé qu'en 2100. Généralement, cette complication est également associée aux complications « Calendrier complet » et « Phases de lune ».

### REMONTAGE

#### Montre mécanique à remontage automatique

Une montre automatique (ou montre mécanique à remontage automatique) possède un mécanisme sophistiqué permettant de remonter la montre automatiquement grâce aux mouvements de poignet du porteur.

Entièrement remontée, votre montre automatique dispose d'une réserve de marche d'environ 120 heures (5 jours). La réserve de marche ainsi accumulée permet à la montre d'être retirée puis portée de nouveau après un weekend prolongé ou une semaine.

Toutefois, si vous n'avez pas porté votre montre depuis plusieurs jours, elle s'arrêtera. Dans ce cas, avant de porter votre montre à nouveau, nous vous conseillons de la remonter manuellement en tournant la couronne une cinquantaine de fois dans le sens horaire, afin d'assurer son parfait fonctionnement en toutes circonstances. Après quelques heures à votre poignet, selon votre degré d'activité, votre montre sera parfaitement remontée.

#### Note :

- L'efficacité du remontage automatique est directement liée aux mouvements du poignet du porteur. Si les mouvements du poignet s'avèrent insuffisants, la montre peut s'arrêter même en étant portée. Dans ce cas, à titre préventif, nous recommandons de remonter la montre manuellement en tournant la couronne une cinquantaine de fois dans le sens horaire.

De plus, le bracelet de montre doit être correctement ajusté au poignet du porteur : si le bracelet est trop lâche, la montre risque de ne pas se remonter correctement.

- Il est nécessaire de retirer la montre du poignet avant de la remonter. Ceci permet d'assurer que la tige de remontoir reste bien droite lors du remontage, ce qui évite d'endommager la couronne ou le mouvement.

- Ne pas secouer délibérément une montre à remontage automatique pour la remonter plus vite. Cela est inutile et pourrait endommager le mouvement.

- Même si vous ne portez pas votre montre pendant plusieurs mois, nous vous conseillons de la remonter manuellement régulièrement. Cela empêchera les huiles de se figer ou de se répandre sur les axes du mouvement.

## PROCÉDURE DE RÉGLAGE

---

**Attention : Afin de ne pas risquer de bloquer les boutons correcteurs, voire d'endommager le mouvement, il est primordial de ne procéder à aucun réglage (jour, date, mois et phase de lune) entre 20 heures et 1 heure du matin.**

Pour les manipulations sur les boutons-correcteurs, utilisez le petit outil fourni dans l'écrin. Pour régler votre montre, veuillez vous assurer qu'elle est entièrement remontée et suivre les étapes dans l'ordre suivant :

### Étape initiale avant réglage

1. Tirez la couronne en Position 2.
2. Tournez la couronne de manière à faire avancer les aiguilles (A, B) dans le sens horaire jusqu'à ce que la date (E) et le jour (K) changent (la montre indique alors minuit).
3. Continuez de tourner la couronne afin de positionner les aiguilles à 5 heures du matin.

### Réglage de la lune

4. Appuyez sur le bouton-correcteur (C4), jusqu'à ce que la pleine lune apparaisse au centre du guichet des phases de lune (I).
5. Puis appuyez sur le bouton-correcteur (C4) autant de fois qu'il y a de jours écoulés depuis la dernière pleine lune (consulter un calendrier).

### Mise à la date

6. Appuyez sur le bouton-correcteur (C3), jusqu'à ce que l'aiguille de la date (E) se positionne sur le 1.

### Réglage du mois et de l'année dans le cycle des années bissextiles

7. Appuyez sur le bouton-correcteur (C2), jusqu'à ce que le mois (M) et la position de l'année (Y) souhaités soient indiqués.

**Note :** La position 4 correspond aux années bissextiles qui ont lieu tous les 4 ans. Ainsi, si vous réglez votre montre en 2016, qui est une année bissextile, l'aiguille Y doit être positionnée sur le 4. En 2017, elle devra être positionnée sur le 1 et ainsi de suite.

### Réglage de la date

8. Appuyez sur le bouton-correcteur (C3), de manière à faire avancer la date (E) jusqu'à la date souhaitée.

### Réglage du jour de la semaine

9. Appuyez sur le bouton-correcteur (C1), de manière à faire avancer le jour (K) jusqu'au jour souhaité.

### Réglage de l'heure

10. Tournez la couronne de manière à faire avancer les aiguilles (A, B) dans le sens horaire et les positionner à l'heure désirée.
11. Au top horaire (horloge de référence, radio, etc.), repoussez la couronne en Position 1.

## INFORMATIONS GÉNÉRALES

---

### Conseils d'entretien

Un soin particulier a été apporté à la conception et à la fabrication de votre montre Baume & Mercier. Nous vous invitons à lire nos recommandations d'usage et d'entretien sur [www.baume-et-mercier.com](http://www.baume-et-mercier.com).

### Garantie Internationale

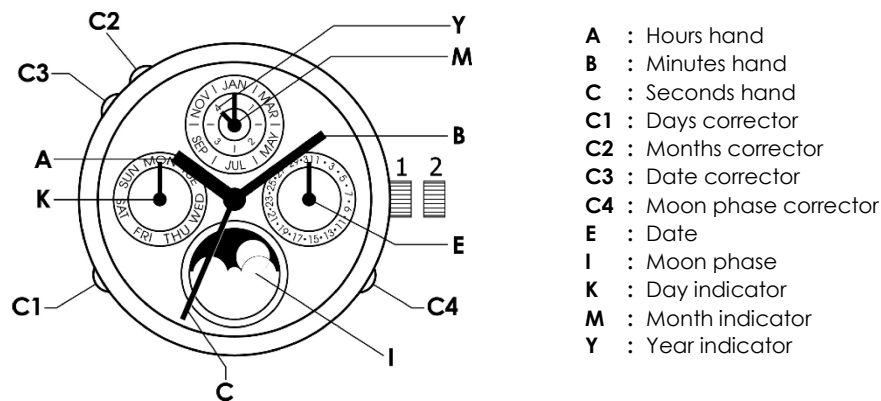
Votre montre Baume & Mercier est couverte par la Garantie Internationale Baume & Mercier. Les conditions de la Garantie Internationale Baume & Mercier sont disponibles sur [www.baume-et-mercier.com/customer-service/warranty.html](http://www.baume-et-mercier.com/customer-service/warranty.html).

### Autres renseignements

Pour toute question que vous pourriez avoir, nous vous invitons à consulter notre site internet [www.baume-et-mercier.com](http://www.baume-et-mercier.com).

Vous pouvez également contacter nos détaillants agréés dans votre pays (liste disponible sur notre site internet [www.baume-et-mercier.com](http://www.baume-et-mercier.com)) ou nous contacter directement par le biais de notre site internet en utilisant le formulaire de contact ou en appelant l'un de nos Centres de Relation Clients ([www.baume-et-mercier.com/customer-service/contact-us.html](http://www.baume-et-mercier.com/customer-service/contact-us.html)).

## BAUMATIC – HOUR, MINUTE, CENTRE SECONDS, PERPETUAL CALENDAR



### FUNCTION

---

#### Perpetual calendar

A perpetual calendar is a horological complication that takes account of leap years and ensures automatic date correction whatever the number of days in a month (28, 29, 30 or 31).

Kindly note that it requires one correction per century, since century years are not leap years. This means that a current perpetual calendar model will need no adjustment until 2100.

This complication is generally combined with “Complete calendar” and “Moon-phase complications”.

### WINDING

---

#### Self-winding mechanical watch

An automatic or self-winding mechanical watch has a sophisticated mechanism which winds it up automatically thanks to the movements of the wearer's wrist.

When fully wound, your automatic watch has a power reserve of approximately 120 hours (5 days). The accumulated power reserve enables the watch to be taken off and worn again after a long weekend or week.

Nevertheless, if you have not worn your watch for several days, it will stop. In this case, before using it again, we suggest you wind it manually with about 50 clockwise turns of the crown to ensure that it will operate perfectly in all conditions. After wearing your watch for several hours, depending on your activity level, the watch will be perfectly wound.

#### Note:

- The efficiency of the self-winding process is directly linked to the motion of the wearer's wrist. In case of insufficient movements, the watch may stop even while being worn. In this case, we recommend to preventively wind the watch manually with about 50 clockwise turns of the crown.

Also, the watchband must be correctly fitted to the wearer’s wrist: if the watchband is too loose, the watch may not wind itself correctly.

- The watch should be removed from your wrist before winding it. This ensures the crown stem remains completely straight during winding and avoids the risk of damaging the crown or the movement.

- Do not deliberately shake a self-winding watch in order to wind it. This is ineffective and could damage the movement.

- Even if your watch is not worn for several months we advise you to regularly wind it manually. This will prevent the oils from either congealing or flowing over the shafts of the movement.

## SETTING PROCEDURE

---

**Warning: In order to avoid jamming the corrector buttons or damaging the movement, it is extremely important that you do not make any adjustments (day, date, month and moon phase) between 8 p.m. and 1 a.m.**

To manipulate the corrector buttons, use the small tool provided in the watch packaging. To adjust your watch, please ensure it is fully wound and then respect the following steps in this specific order:

### Initial pre-setting stage

1. Pull the crown to Position 2.
2. Turn the crown to advance the hands (A, B) clockwise until the date (E) and day (K) change (when the watch indicates midnight).
3. Continue to turn the crown to set the hands to 5 a.m.

### Setting the moon

4. Press the corrector button (C4), until the full moon appears in the center of the moon phase aperture (I).
5. Then press the corrector button (C4) as many times as days have passed since the last full moon (consult a calendar).

### Date change

6. Press the corrector button (C3) until the date hand (E) is positioned on the 1.

### Setting the month and the year in the leap-year cycle

7. Press the corrector button (C2) until the desired month (M) and position of the year (Y) in the leap-year cycle are indicated.

**Note:** the position 4 corresponds to the leap years that occur every 4 years. Thus, if you set your watch in 2016, which is a leap year, the Y hand must be positioned on 4. In 2017, it will need to be positioned on the 1 and so on.

### Setting the date

8. Press the corrector button (C3) to advance the date (E) to the desired date.

### Setting the day of the week

9. Press the corrector button (C1) to advance the day (K) to the desired day.

### Setting the time

10. Turn the crown to advance the hands (A, B) clockwise and position them at the desired time.
11. On the hourly time signal (reference clock, radio, etc.), push the crown back in to Position 1.

## GENERAL INFORMATION

---

### Care recommendations

Your Baume & Mercier watch was both designed and manufactured with great care. Please read our recommendations for use and care on [www.baume-et-mercier.com](http://www.baume-et-mercier.com).

### International warranty

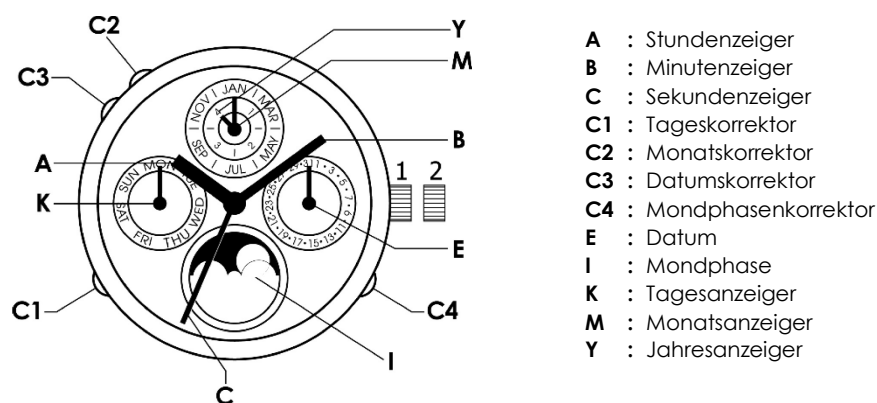
Your Baume & Mercier watch is covered by the Baume & Mercier International Warranty. The conditions of the Baume & Mercier International Warranty are available on [www.baume-et-mercier.com/customer-service/warranty.html](http://www.baume-et-mercier.com/customer-service/warranty.html).

### Other information

If you have any questions, please visit our website [www.baume-et-mercier.com](http://www.baume-et-mercier.com).

You can also contact our authorized retailers in your country (list available on our website [www.baume-et-mercier.com](http://www.baume-et-mercier.com)) or contact us directly via our website using the contact form or by calling one of our Client Relations Centers ([www.baume-et-mercier.com/customer-service/contact-us.html](http://www.baume-et-mercier.com/customer-service/contact-us.html)).

## BAUMATIC – STUNDE, MINUTE, ZENTRALE SEKUNDE, EWIGER KALENDER



### FUNKTION

#### Ewiger Kalender

Der Ewige Kalender ist eine Uhrenkomplikation, die Schaltjahre berücksichtigt und das Datum unabhängig von der Anzahl der Tage eines Monats (28, 29, 30 oder 31) automatisch korrigiert.

In jedem Jahrhundert ist allerdings eine Korrektur nötig, da Jahrhundertjahre keine Schaltjahre sind. Bei heutigen Modellen muss der Ewige Kalender also erst im Jahr 2100 nachgestellt werden.

Diese Komplikation wird im Allgemeinen mit den Komplikationen „Vollkalender“ und „Mondphase“ kombiniert.

### DAS AUFZIEHEN

#### Die mechanische Uhr mit automatischem Aufzug

Eine mechanische Uhr mit Automatik- oder Selbstaufzug verfügt über einen raffinierten Mechanismus, welcher die Uhr durch die Handgelenkbewegungen des Trägers automatisch aufzieht.

Wenn Ihre Automatikuhr vollständig aufgezoogen ist, besitzt sie eine Gangreserve von ca. 120 Stunden (5 Tage). Dank der gespeicherten Gangreserve kann die Uhr abgelegt und nach einem verlängerten Wochenende oder einer Woche wieder getragen werden.

Wenn Sie Ihre Uhr jedoch einige Tage nicht getragen haben, bleibt sie stehen. In diesem Fall empfehlen wir Ihnen, Ihre Uhr vor dem erneuten Tragen von Hand aufzuziehen, indem Sie die Krone rund fünfzigmal im Uhrzeigersinn drehen. Auf diese Weise stellen Sie sicher, dass Ihre Uhr unter allen Bedingungen perfekt funktioniert. Je nachdem, wie stark Sie sich bewegen, wenn Sie Ihre Uhr am Handgelenk tragen, wird Ihre Uhr nach einigen Stunden ideal aufgezoogen sein.

#### Hinweis:

- Die Effizienz des Automatikaufzugs ist direkt mit den Bewegungen des Arms verbunden, an dem die Uhr getragen wird. Bei ungenügender Bewegung kann die Uhr stehen bleiben, auch wenn sie getragen wird. Deshalb empfehlen wir Ihnen, die Uhr vorsorglich von Hand aufzuziehen, indem Sie die Krone rund fünfzigmal im Uhrzeigersinn drehen.

Außerdem muss das Armband perfekt auf das Handgelenk des Trägers sitzen: Ist es zu locker, zieht sich die Uhr ggf. nicht richtig auf.

- Sie sollten Ihre Uhr stets von Ihrem Handgelenk ablegen, bevor Sie sie aufziehen. Dadurch bleibt die Kronenwelle während des Aufziehens komplett gerade, um das Risiko einer Beschädigung von Krone oder Uhrwerk zu verringern.

- Schütteln Sie eine Automatikuhr nicht, um sie aufzuziehen. Es ist zwecklos und kann zu Schäden am Uhrwerk führen.

- Wenn Sie Ihre Uhr mehrere Monate nicht tragen, empfehlen wir Ihnen, sie regelmäßig von Hand aufzuziehen. Dadurch wird verhindert, dass die Schmiermittel sich verfestigen oder über die Wellen des Uhrwerks fließen.

## EINSTELLVORGANG

---

**Achtung: Um die Korrekturknöpfe nicht zu blockieren oder gar das Uhrwerk zu beschädigen, ist es wichtig, zwischen 20 Uhr und 1 Uhr früh keine Einstellungen vorzunehmen (Tag, Datum, Monat, Mondphase).**

Zur Bedienung der Korrekturknöpfe benutzen Sie bitte das kleine Werkzeug aus dem Etui. Zum Einstellen Ihrer Uhr vergewissern Sie sich bitte, dass sie vollständig aufgezogen ist, und befolgen Sie diese Schritte:

### Vor dem Einstellen

1. Ziehen Sie die Krone auf Position 2.
2. Drehen Sie die Krone im Uhrzeigersinn, um die Zeiger (A, B) vorzustellen, bis sich das Datum (E) und der Tag (K) ändern (die Uhr zeigt also Mitternacht an).
3. Drehen Sie die Krone weiter, um die Zeiger auf 5 Uhr morgens einzustellen.

### Einstellen der Mondphase

4. Drücken Sie auf den Korrekturknopf (C4), bis der Vollmond mitten im Mondphasenfenster (I) erscheint.
5. Drücken Sie dann so oft auf den Korrekturknopf (C4), wie die Tage, welche seit dem letzten Vollmond vergangen sind (schlagen Sie in einem Kalender nach).

### Einstellen des Datums

6. Drücken Sie auf den Korrekturknopf (C3), bis sich der Datumszeiger (E) auf der 1 befindet.

### Einstellen des Monats und des Jahres im Zyklus der Schaltjahre

7. Drücken Sie auf den Korrekturknopf (C2), bis der gewünschte Monat (M) und die gewünschte Position des Jahres (Y) angezeigt werden.

**Hinweis:** Position 4 entspricht den Schaltjahren, die alle vier Jahre stattfinden. So ist zum Beispiel 2016 ein Schaltjahr. Wenn Sie Ihre Uhr in diesem Jahr einstellen, muss der Zeiger Y auf die 4 gestellt werden. 2017 muss er dann auf die 1 gestellt werden und so weiter.

### Einstellen des Datums

8. Drücken Sie auf den Korrekturknopf (C3), um das Datum (E) auf das gewünschte Datum vorzustellen.

### Einstellen des Wochentages

9. Drücken Sie auf den Korrekturknopf (C1), um den Tag (K) auf den gewünschten Tag vorzustellen.

### Einstellen der Uhrzeit

10. Drehen Sie die Krone im Uhrzeigersinn, um die Zeiger (A, B) bis zur gewünschten Uhrzeit vorzustellen.
11. Drücken Sie die Krone beim Stundenton (Referenzuhr, Radio, etc.) auf Position 1 zurück.

## ALLGEMEINE INFORMATIONEN

---

### Pflegehinweise

Für das Design und die Herstellung Ihrer Uhr von Baume & Mercier wurde besondere Sorgfalt angewandt. Bitte lesen Sie die Pflegehinweise auf [www.baume-et-mercier.com](http://www.baume-et-mercier.com).

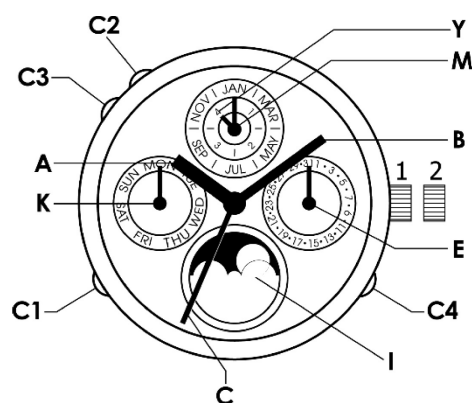
### Internationale Garantie

Baume & Mercier gewährt für Ihre Uhr eine Internationale Garantie. Die Bedingungen der internationalen Garantie von Baume & Mercier sind auf [www.baume-et-mercier.com/customer-service/warranty.html](http://www.baume-et-mercier.com/customer-service/warranty.html) beschrieben.

### Weitere Auskünfte

Falls Sie Fragen haben, bitten wir Sie, unsere Website [www.baume-et-mercier.com](http://www.baume-et-mercier.com) zu besuchen. Sie können auch einen autorisierten Fachhändler in Ihrem Land (Liste auf unserer Website [www.baume-et-mercier.com](http://www.baume-et-mercier.com) verfügbar) oder uns direkt über das Adressformular auf der Website oder eines unserer Kundeservicezentren kontaktieren ([www.baume-et-mercier.com/customer-service/contact-us.html](http://www.baume-et-mercier.com/customer-service/contact-us.html)).

## BAUMATIC – ORE, MINUTI, SECONDI AL CENTRO, CALENDARIO PERPETUO



- A : Lancetta delle ore
- B : Lancetta dei minuti
- C : Lancetta dei secondi
- C1 : Correttore dei giorni
- C2 : Correttore dei mesi
- C3 : Correttore della data
- C4 : Correttore della fase lunare
- E : Data
- I : Fase lunare
- K : Indicatore del giorno
- M : Indicatore del mese
- Y : Indicatore dell'anno

### FUNZIONE

---

#### Calendario perpetuo

Il calendario perpetuo è una complicazione orologiera che prende in considerazione gli anni bisestili e garantisce la correzione automatica della data a prescindere dal numero di giorni del mese (28, 29, 30 o 31).

È opportuno ricordare che è necessario apportare una correzione per secolo, perché gli anni secolari non sono bisestili. Un modello attuale con calendario perpetuo dovrà eventualmente essere regolato soltanto nel 2100.

In genere, questa complicazione è associata anche alle complicazioni «Calendario completo» e «Fasi lunari».

### CARICA

---

#### Orologio meccanico a carica automatica

Un orologio meccanico automatico o a carica automatica è dotato di un meccanismo sofisticato che lo carica automaticamente grazie ai movimenti del polso di chi lo indossa.

Se completamente carico, l'orologio automatico ha una riserva di carica di circa 120 ore (5 giorni). La riserva di carica accumulata permette di togliere l'orologio dal polso e di indossarlo di nuovo dopo un weekend lungo o una settimana.

Tuttavia, se non viene indossato per parecchi giorni, l'orologio si ferma. In questo caso prima di riutilizzarlo è consigliabile caricarlo manualmente con circa 50 rotazioni della corona in senso orario, al fine di ottenere un funzionamento perfetto in qualsiasi condizione di utilizzo.

Se l'orologio viene indossato per diverse ore, secondo il livello di attività risulterà perfettamente carico.

#### Nota:

- L'efficacia del processo di carica automatica è direttamente correlata al movimento del polso di chi indossa l'orologio. In caso di movimenti insufficienti l'orologio può fermarsi anche mentre viene indossato. In tal caso è consigliabile caricarlo manualmente ruotando la corona per circa 50 volte in senso orario.

Inoltre il cinturino deve aderire correttamente al polso di chi indossa l'orologio: se il cinturino è troppo allentato l'orologio potrebbe non caricarsi in modo corretto.

- Prima della ricarica l'orologio deve essere rimosso dal polso. In questo modo l'albero della corona rimane completamente diritto durante la carica e non si corre il rischio di danneggiare la corona o il movimento.

- Non scuotere intenzionalmente un orologio a carica automatica per caricarlo. Si tratta di un'azione inefficace, che potrebbe danneggiare il movimento.

- Anche se l'orologio non viene indossato per diversi mesi consigliamo di caricarlo regolarmente in modo manuale. Ciò eviterà la solidificazione degli olii o il riversamento degli stessi sugli assi del movimento.



## PROCEDURA DI REGOLAZIONE

---

**Attenzione: per non rischiare di bloccare i correttori o di danneggiare il movimento, è fondamentale non procedere ad alcuna regolazione (giorno, data, mese e fase lunare) fra le ore 20.00 e l'1.00 del mattino.**

Per manipolare i correttori, utilizzare il piccolo strumento apposito che si trova nella custodia. Per regolare l'orologio, accertarsi che la carica sia completa e seguire le operazioni nel seguente ordine:

### Operazione iniziale prima della regolazione

1. Portare la corona in Posizione 2.
2. Ruotare la corona in modo da spostare le lancette (A, B) in senso orario fino a quando non cambiano la data (E) e il giorno (K) (l'orologio indica allora la mezzanotte).
3. Continuare a ruotare la corona fino a posizionare le lancette in corrispondenza delle 5.00 del mattino.

### Regolazione della fase lunare

4. Premere il correttore (C4) finché non appare il plenilunio al centro della finestrella delle fasi lunari (I).
5. Premere in seguito il correttore (C4) tante volte quanti sono i giorni trascorsi dall'ultima luna piena (consultare un calendario).

### Regolazione della data

6. Premere il correttore (C3) fino a quando la lancetta della data (E) non si posiziona su 1.

### Regolazione del mese e dell'anno nel ciclo degli anni bisestili

7. Premere il correttore (C2), fino a quando non vengono indicati il mese (M) e la posizione dell'anno (Y) desiderati.

**Nota:** la posizione 4 corrisponde agli anni bisestili, che ricorrono ogni 4 anni. Perciò, regolando l'orologio nel 2016, che è un anno bisestile, la lancetta Y deve essere posizionata sul 4. Nel 2017, dovrà invece essere posizionata sull'1 e via di seguito.

### Regolazione della data

8. Premere il correttore (C3) per fare avanzare la data (E) fino alla data desiderata.

### Regolazione del giorno della settimana:

9. Premere il correttore (C1) per fare avanzare il giorno (K) fino al giorno desiderato.

### Regolazione dell'ora

10. Ruotare la corona in modo da far avanzare le lancette (A, B) in senso orario e posizzionarle sull'ora desiderata.
11. Al segnale orario (orologio di riferimento, radio, ecc.), riportare la corona in Posizione 1.

## INFORMAZIONI GENERALI

---

### Raccomandazioni e manutenzione

La progettazione e la realizzazione del Suo orologio Baume & Mercier hanno richiesto particolare cura. La invitiamo a leggere le nostre raccomandazioni per uso e manutenzione su [www.baume-et-mercier.com](http://www.baume-et-mercier.com).

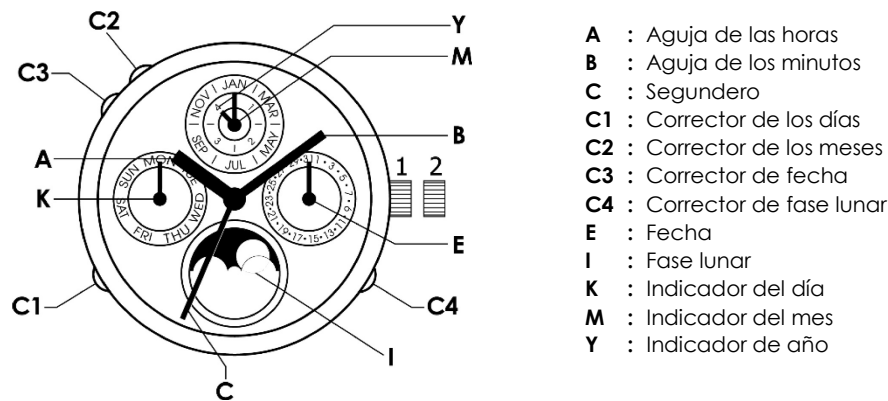
### Garanzia Internazionale

Questo orologio Baume & Mercier è coperto dalla Garanzia Internazionale di Baume & Mercier. Le condizioni della garanzia Internazionale Baume & Mercier sono disponibili su [www.baume-et-mercier.com/customer-service/warranty.html](http://www.baume-et-mercier.com/customer-service/warranty.html).

### Ulteriori informazioni

Per qualsiasi domanda, consultare il nostro sito internet [www.baume-et-mercier.com](http://www.baume-et-mercier.com). É inoltre possibile contattare i nostri rivenditori autorizzati locali (elenco disponibile sul nostro sito [www.baume-et-mercier.com](http://www.baume-et-mercier.com)) o contattarci direttamente utilizzando il modulo di contatto disponibile sul sito: in alternativa chiamare uno dei nostri Centri per le Relazioni con i Clienti ([www.baume-et-mercier.com/customer-service/contact-us.html](http://www.baume-et-mercier.com/customer-service/contact-us.html)).

## BAUMATIC – HORA, MINUTO, SEGUNDERO CENTRAL, CALENDARIO PERPETUO



### FUNCIÓN

#### Calendario perpetuo

El calendario perpetuo es una complicación relojera que tiene en cuenta los años bisiestos y garantiza la corrección automática de la fecha independientemente de los días de cada mes (28, 29, 30 o 31). Solo hay que corregir manualmente el reloj una vez cada siglo, puesto que los años seculares no son bisiestos. Así pues, un reloj equipado con calendario perpetuo no se debe ajustar hasta el año 2100. Normalmente, esta complicación va asociada a las complicaciones de calendario completo y fases lunares.

### CUERDA

#### Reloj mecánico de cuerda automática

Un reloj automático o mecánico de carga automática cuenta con un elaborado mecanismo que le da cuerda de forma automática a través de los movimientos de la muñeca del usuario.

Una vez completamente cargado, su reloj automático tiene una reserva de marcha de unas 120 horas (aproximadamente 5 días). La reserva de marcha acumulada permite que el usuario se quite el reloj y se lo vuelva a poner después de un fin de semana largo o una semana.

No obstante, si no se ha puesto el reloj durante varios días, este se detendrá. En este caso, recomendamos cargarlo de forma manual girando la corona 50 veces en sentido horario antes de volver a usarlo para garantizar un funcionamiento óptimo bajo cualquier circunstancia. Después de llevar el reloj durante unas horas, y en función de su nivel de actividad, este estará completamente cargado.

#### Nota:

- La eficiencia del proceso de carga automática depende directamente del movimiento de la muñeca del usuario. Si el número de movimientos es insuficiente, el reloj podría detenerse aunque el usuario lo lleve puesto. En este caso, recomendamos cargar el reloj de forma preventiva girando la corona 50 veces en sentido horario.

Asimismo, la correa deberá estar bien sujeta a la muñeca del usuario: si está demasiado suelta, es posible que el proceso de carga automática falle.

- Es necesario quitarse el reloj antes de cargarlo. Esto asegura que las tijas de la corona se mantengan totalmente firmes durante el proceso de carga. Además, así se evita el riesgo de deteriorar la corona o el movimiento.

- No agite el reloj mecánico deliberadamente para cargarlo, ya que es contraproducente y podría dañar el movimiento.

- Le recomendamos que cargue su reloj manualmente con frecuencia, incluso si no se lo pone durante varios meses. De esta forma, evitará que los aceites se solidifiquen o se derramen por los ejes.

## PROCEDIMIENTO DE AJUSTE

---

**Atención:** para no bloquear los botones correctores y dañar el movimiento, es esencial no realizar ningún ajuste (día, fecha o fase lunar) entre las 20 horas y la 1 de la madrugada.

Para manipular los botones correctores, utilice la herramienta que viene en el estuche. Para ajustar el reloj, asegúrese de que ha dado cuerda al máximo y realice los siguientes pasos en el orden indicado:

### Paso inicial antes del ajuste

1. Saque la corona hasta la Posición 2.
2. Gire la corona para hacer avanzar las agujas (A, B) en el sentido de las agujas del reloj hasta que la fecha (E) y el día (K) cambien (el reloj indicará la medianoche).
3. Siga girando la corona y posicione las agujas a las 5 de la madrugada.

### Cambio de la fase lunar

4. Pulse el botón corrector (C4), hasta que aparezca la luna llena en el centro de la ventanilla de las fases lunares (I).
5. A continuación, pulse el botón corrector (C4) tantas veces como días hayan pasado desde la última luna llena (consulte un calendario).

### Puesta en fecha

6. Pulse el botón corrector (C3), hasta que la aguja de la fecha (E) se posicione sobre el 1.

### Cambio del mes y el año en el ciclo de los años bisiestos

7. Pulse el botón corrector (C2), hasta que se indiquen el mes (M) y la posición del año (Y) deseados.

**Nota:** la Posición 4 corresponde a los años bisiestos, que tienen lugar cada cuatro años. Así pues, si ajusta su reloj en 2016, que es un año bisiesto, la aguja Y debe estar situada sobre el número 4, en 2017 deberá estar sobre el número 1 y así sucesivamente.

### Cambio de la fecha

8. Pulse el botón corrector (C3) para hacer avanzar la fecha (E) hasta la fecha deseada.

### Cambio del día de la semana

9. Pulse el botón corrector (C1) para hacer avanzar el día (K) hasta el día deseado.

### Cambio de la hora

10. Gire la corona en el sentido de las agujas del reloj para hacer avanzar las agujas (A, B) hasta la hora deseada.
11. Cuando escuche las señales horarias (en el reloj de referencia, en la radio, etc.) empuje la corona otra vez hasta la Posición 1.

## INFORMACIÓN GENERAL

---

### Recomendaciones para el cuidado del reloj

Su reloj Baume & Mercier ha sido diseñado y fabricado con gran esmero.

Lea nuestras recomendaciones de uso y mantenimiento en [www.baume-et-mercier.com](http://www.baume-et-mercier.com).

### Garantía internacional

Su reloj Baume & Mercier está cubierto por la garantía internacional de Baume & Mercier.

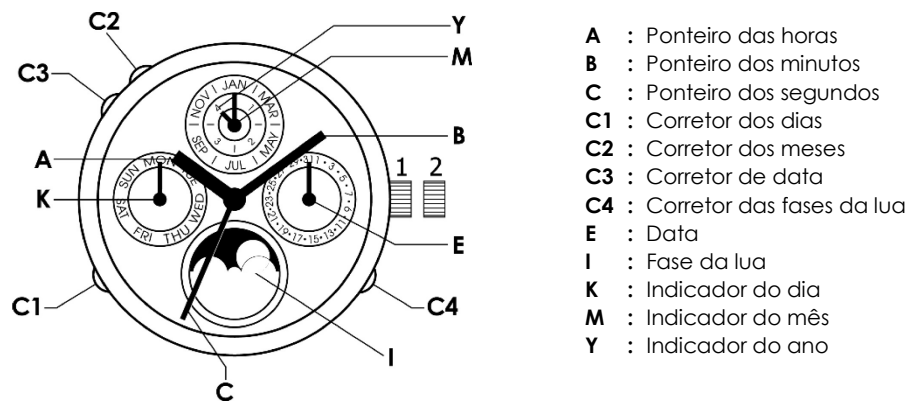
Puede consultar las condiciones de esta garantía en [www.baume-et-mercier.com/customer-service/warranty.html](http://www.baume-et-mercier.com/customer-service/warranty.html).

### Información adicional

Para cualquier duda que le pueda surgir, le invitamos a que consulte nuestro sitio web [www.baume-et-mercier.com](http://www.baume-et-mercier.com).

También puede ponerse en contacto con nuestros minoristas homologados en su país (la lista está disponible en nuestro sitio web [www.baume-et-mercier.com](http://www.baume-et-mercier.com)), o directamente con nosotros en nuestro sitio web (mediante el formulario de contacto), o llamando por teléfono a uno de nuestros Centros de atención al cliente ([www.baume-et-mercier.com/customer-service/contact-us.html](http://www.baume-et-mercier.com/customer-service/contact-us.html)).

## BAUMATIC – HORAS, MINUTOS, SEGUNDOS AO CENTRO, CALENDÁRIO PERPÉTUO



### FUNÇÃO

#### Calendário perpétuo

O calendário perpétuo é uma complicação relojoeira que tem em conta os anos bissextos e assegura uma correção automática da data, qualquer que seja o número de dias do mês (28, 29, 30 ou 31). Importante ressaltar que ele necessita de uma correção por século, pois os anos seculares não são bissextos. Neste caso, um modelo atual com um calendário perpétuo deverá ser apenas regulado em 2100.

Geralmente, esta complicação está igualmente associada às complicações “Calendário completo” e “Fases da lua”.

### DAR CORDA

#### Relógio mecânico de corda automática

Um relógio mecânico automático ou de corda automática inclui um mecanismo sofisticado que lhe dá corda automaticamente graças aos movimentos do pulso da pessoa que estiver a usá-lo.

Com a corda completa, o seu relógio automático tem uma reserva de marcha de aproximadamente 120 horas (5 dias). A reserva de marcha acumulada permite que o relógio seja removido e novamente usado após um fim de semana prolongado ou uma semana.

No entanto, se não tiver usado o relógio durante vários dias, este irá parar. Neste caso, antes de voltar a usá-lo, sugerimos que lhe dê corda manualmente, rodando a coroa no sentido dos ponteiros do relógio cerca de 50 vezes, para garantir o seu perfeito funcionamento em todas as condições. Depois de usar o relógio durante várias horas e consoante o seu nível de atividade, o relógio ficará com a corda completa.

#### Nota:

- A eficiência do processo de corda automática está diretamente ligada ao movimento do pulso da pessoa que estiver a usar o relógio. Caso os movimentos sejam insuficientes, o relógio poderá parar mesmo que esteja a usá-lo. Neste caso, recomendamos que, a título preventivo, dê corda ao relógio manualmente, rodando a coroa no sentido dos ponteiros do relógio cerca de 50 vezes.

Além disso, a pulseira tem de ser corretamente ajustada ao pulso da pessoa que estiver a usar o relógio: se a pulseira estiver demasiado solta, o mecanismo do relógio pode não dar-lhe corda corretamente.

- Deve tirar o relógio do pulso antes de lhe dar corda. Deste modo, garante que a tige da coroa fica totalmente direita durante o processo de dar corda e evita o risco de danos na coroa ou no movimento.

- Não agite deliberadamente um relógio de corda automática para lhe dar corda. Não produz efeito e pode danificar o movimento.

- Mesmo que não use o relógio durante vários meses, aconselhamo-lo a dar-lhe corda manualmente com regularidade. Deste modo, impede os óleos de solidificar ou de invadir os veios do movimento.

## PROCEDIMENTO DE REGULAÇÃO

---

**Atenção:** De modo a não correr o risco de bloquear os botões-corretores, ou até mesmo danificar o movimento, é primordial não proceder a nenhuma regulação (dia, data, mês e fase da lua) entre as 20 horas e a 1 da manhã.

Para as manipulações com os botões-corretores, utilize a pequena ferramenta fornecida no estojo. Para regular o seu relógio, assegure-se de que ele está com a corda no máximo e siga os passos na ordem seguinte:

### Passo inicial antes da regulação

1. Puxe a coroa para a Posição 2.
2. Rode a coroa, de modo a fazer avançar os ponteiros (A, B) no sentido dos ponteiros do relógio até alterar a data (E) e o dia (K) (o relógio indica então meia-noite).
3. Continue a rodar a coroa, a fim de posicionar os ponteiros nas 5 horas da manhã.

### Regular a lua

4. Pressione o botão-corretor (C4) até que a lua cheia apareça no meio da janela das fases da lua (I).
5. Em seguida, pressione o botão-corretor (C4), tantas vezes quantos os dias decorridos desde a última lua cheia (consultar um calendário).

### Acertar a data

6. Pressione o botão-corretor (C3) até que o ponteiro da data (E) se posicione no 1.

### Regular o mês e o ano no ciclo dos anos bissextos

7. Pressione o botão-corretor (C2) até aparecer o mês (M) e a posição do ano (Y) pretendidos.

**Observação:** A posição 4 corresponde aos anos bissextos que ocorrem todos os 4 anos. Deste modo, se regular o seu relógio em 2016, que é um ano bissexto, o ponteiro Y deve estar posicionado no 4. Em 2017, ele deverá estar posicionado no 1 e, assim, sucessivamente.

### Regular a data

8. Pressione o botão-corretor (C3), de modo a fazer avançar a data (E) até à data pretendida.

### Regular o dia da semana

9. Pressione o botão-corretor (C1), de modo a fazer avançar o dia (K) até ao dia pretendido.

### Regular a hora

10. Rode a coroa, de modo a fazer avançar os ponteiros (A, B) no sentido dos ponteiros do relógio e posicione-os na hora pretendida.
11. Ao toque horário (relógio de referência, rádio, etc.), empurre novamente a coroa (Posição 1).

## INFORMAÇÕES GERAIS

---

### Cuidado do Relógio

Um cuidado particular foi concedido durante a conceção e a fabricação do seu relógio Baume & Mercier. Leia as nossas recomendações de utilização e manutenção em [www.baume-et-mercier.com](http://www.baume-et-mercier.com).

### Garantia Internacional

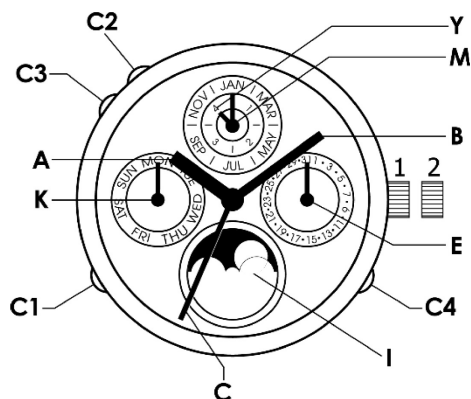
O seu relógio Baume & Mercier está coberto pela Garantia Internacional Baume & Mercier. As condições da Garantia Internacional Baume & Mercier estão disponíveis em [www.baume-et-mercier.com/customer-service/warranty.html](http://www.baume-et-mercier.com/customer-service/warranty.html).

### Outras informações

Para qualquer questão que possa ter, convidamo-lo a consultar a nossa página de Internet [www.baume-et-mercier.com](http://www.baume-et-mercier.com).

Também pode entrar em contacto com os nossos distribuidores autorizados no seu país (lista disponível na nossa página de Internet [www.baume-et-mercier.com](http://www.baume-et-mercier.com)), ou contactar-nos diretamente através do nosso site, utilizando o formulário de contacto, ou ligar para um dos nossos Centros de Apoio ao Cliente ([www.baume-et-mercier.com/customer-service/contact-us.html](http://www.baume-et-mercier.com/customer-service/contact-us.html)).

## BAUMATIC – ΩΡΕΣ, ΛΕΠΤΑ, ΔΕΥΤΕΡΟΛΕΠΤΑ ΣΤΟ ΚΕΝΤΡΟ, ΔΙΗΝΕΚΕΣ ΗΜΕΡΟΛΟΓΙΟ



- A : Ωροδείκτης
- B : Λεπτοδείκτης
- C : Δευτερολεπτοδείκτης
- C1 : Κουμπί διόρθωσης ημερών
- C2 : Κουμπί διόρθωσης μηνών
- C3 : Κουμπί διόρθωσης ημερομηνίας
- C4 : Κουμπί διόρθωσης φάσης σελήνης
- E : Ημερομηνία
- I : Φάση σελήνης
- K : Ένδειξη της ημέρας
- M : Ένδειξη του μήνα
- Y : Ένδειξη του έτους

### ΛΕΙΤΟΥΡΓΙΑ

#### Διηνεκές ημερολόγιο

Το διηνεκές ημερολόγιο είναι μια διάταξη της ωρολογοποιίας η οποία λαμβάνει υπόψη της τα δίσεκτα έτη και εξασφαλίζει την αυτόματη διόρθωση της ημερομηνίας, όποιο κι αν είναι το πλήθος των ημερών του μήνα (28, 29, 30 ή 31).

Αξίζει να σημειωθεί ότι απαιτεί μια διόρθωση ανά αιώνα, διότι τα έτη αλλαγής αιώνα δεν είναι δίσεκτα. Στην προκειμένη περίπτωση, ένα σημερινό μοντέλο με διηνεκές ημερολόγιο δεν θα χρειαστεί ρύθμιση παρά μόνο το 2100.

Γενικά, η διάταξη αυτή συνδυάζεται επίσης με τις διατάξεις «Πλήρες ημερολόγιο» και «Φάσεις της σελήνης».

### ΚΟΥΡΔΙΣΜΑ

#### Μηχανικό ρολόι με αυτόματο κούρδισμα

Ένα αυτόματο ή αυτοκουρδίζόμενο μηχανικό ρολόι διαθέτει έναν εξελιγμένο μηχανισμό που το κουρδίζει αυτόματα χάρη στις κινήσεις του καρπού του ατόμου που το φορά.

Όταν είναι πλήρως κουρδισμένο, το αυτόματο ρολόι σας έχει απόθεμα ενέργειας για 120 ώρες περίπου (5 ημέρες). Το συσσωρευμένο απόθεμα ενέργειας σας επιτρέπει να βγάξετε και να φοράτε ξανά το ρολόι σας όταν παρέλθει το Σαββατοκύριακο ή μια εβδομάδα.

Ωστόσο, αν δεν έχετε φορέσει το ρολόι σας αρκετές ημέρες, θα σταματήσει. Σε αυτήν την περίπτωση, πριν το χρησιμοποιήσετε ξανά, σας συνιστούμε να το κουρδίσετε χειροκίνητα με 50 περίπου δεξιόστροφες στροφές της κορώνας, έτσι ώστε να διασφαλίσετε ότι θα λειτουργεί άψογα σε όλες τις συνθήκες. Αφού φορέσετε το ρολόι σας αρκετές ώρες, ανάλογα με το επίπεδο της δραστηριότητάς σας, το ρολόι σας θα είναι άριστα κουρδισμένο.

#### Σημείωση:

- Η αποτελεσματικότητα της διαδικασίας αυτοκουρδίσματος συνδέεται άμεσα με την κίνηση του καρπού του ατόμου που το φορά. Αν οι κινήσεις δεν επαρκούν, το ρολόι μπορεί να σταματήσει ακόμα και όταν το φοράτε. Σε αυτήν την περίπτωση, σας συνιστούμε να κουρδίσετε προληπτικά το ρολόι σας χειροκίνητα με 50 περίπου δεξιόστροφες στροφές της κορώνας.

Επίσης, το λουράκι πρέπει να εφαρμόζει σωστά στον καρπό του ατόμου που το φορά: Αν το λουράκι είναι πολύ χαλαρό, το ρολόι μπορεί να μην κουρδίζεται σωστά.

- Το ρολόι θα πρέπει να αφαιρείται από τον καρπό σας πριν από το κούρδισμα. Έτσι διασφαλίζεται ότι το στέλεχος της κορώνας παραμένει τελειώς ίσιο κατά το κούρδισμα και αποτρέπεται ο κίνδυνος πρόκλησης ζημιάς στην κορώνα ή το μηχανισμό.

- Μην κουνάτε σκόπιμα ένα αυτοκουρδίζόμενο ρολόι για να κουρδιστεί. Κάτι τέτοιο είναι αναποτελεσματικό και ενδέχεται να προξενήσει ζημιά στο μηχανισμό.

- Ακόμα και αν δεν φορέσετε το ρολόι σας για πολλούς μήνες, σας συνιστούμε να το κουρδίσετε τακτικά. Έτσι αποτρέπεται η πήξη ή το τρέξιμο λαδιού πάνω στους άξονες του μηχανισμού.

## ΔΙΑΔΙΚΑΣΙΑ ΡΥΘΜΙΣΗΣ

---

**Προσοχή :** Για να μην μπλοκάρτε τα κουμπιά διόρθωσης αλλά και για να μην προκαλέσετε βλάβη στον μηχανισμό, είναι βασικό να μην πραγματοποιείτε καμία ρύθμιση (ημέρας, ημερομηνίας και φάσης σελήνης) μεταξύ 8 μμ και 1 πμ.

Για να χειριστείτε τα κουμπιά διόρθωσης, χρησιμοποιείτε το μικρό εργαλείο που περιλαμβάνεται στη θήκη. Για να ρυθμίσετε το ρολόι σας, βεβαιωθείτε ότι είναι πλήρως κουρδισμένο και ακολουθήστε τα βήματα με την ακόλουθη σειρά:

### Πρώτο βήμα πριν από την ρύθμιση

1. Τραβήξτε την κορόνα στην θέση 2.
2. Στρέψτε την κορόνα ούτως ώστε να προχωρήσουν οι δείκτες (A, B) στην φορά της ώρας, έως ότου η ημερομηνία (E) και η μέρα (K) αλλάξουν (το ρολόι, τότε, δείχνει μεσάνυχτα).
3. Συνεχίστε να στρέφετε την κορόνα έως ότου οι δείκτες δείξουν την 5η πρωινή.

### Ρύθμιση της σελήνης

4. Πιέστε το κουμπί διόρθωσης (C4), έως ότου η πανσέληνος εμφανιστεί στο κέντρο του παραθύρου των φάσεων της σελήνης (I).
5. Στη συνέχεια, πιέστε το κουμπί διόρθωσης (C4) όσες φορές είναι οι μέρες που πέρασαν από την τελευταία πανσέληνο (συμβουλευθείτε ένα ημερολόγιο).

### Ρύθμιση ημερομηνίας

6. Πιέστε το κουμπί διόρθωσης (C3), έως ότου ο δείκτης της ημερομηνίας (E) βρεθεί στη θέση 1.

### Ρύθμιση του μήνα και του έτους στον κύκλο των δισεκτων ετών

7. Πιέστε το κουμπί διόρθωσης (C2), έως ότου εμφανιστούν ο επιθυμητός μήνας (M) και η θέση του έτους (Y).

**Σημείωση:** Η θέση 4 αντιστοιχεί στα δισεκτα έτη που λαμβάνουν χώρα κάθε 4 έτη. Έτσι, αν ρυθμίσετε το ρολόι σας το 2016, που είναι δισεκτο έτος, ο δείκτης Y πρέπει να τοποθετηθεί στο 4. Το 2017, θα πρέπει να τοποθετηθεί στο 1, και ούτω καθεξής.

### Ρύθμιση της ημερομηνίας

8. Πιέστε το κουμπί διόρθωσης (C3), ούτως ώστε η ημερομηνία (E) να προχωρήσει έως την επιθυμητή ημερομηνία.

### Ρύθμιση της ημέρας της εβδομάδας

9. Πιέστε το κουμπί διόρθωσης (C1), ούτως ώστε να προχωρήσει η ημέρα (K) έως την επιθυμητή ημέρα.

### Ρύθμιση της ώρας

10. Στρέψτε την κορόνα ούτως ώστε να προχωρήσουν οι δείκτες (A, B) στην φορά της ώρας και να τους ρυθμίσετε στην επιθυμητή ώρα.
11. Στο σήμα της ώρας (ρολόι αναφοράς, ραδιόφωνο, κλπ.), ξανασπρώξτε μέσα την κορόνα Θέση 1.

## ΓΕΝΙΚΕΣ ΠΛΗΡΟΦΟΡΙΕΣ

---

### Συστάσεις και συντήρηση

Ιδιαίτερη προσοχή έχει δοθεί στον σχεδιασμό και την κατασκευή του ρολογιού σας Baume & Mercier. Διαβάστε τις συστάσεις μας σχετικά με τη χρήση και τη συντήρηση στον ιστότοπο [www.baume-et-mercier.com](http://www.baume-et-mercier.com).

### Διεθνής εγγύηση

Το ρολόι σας Baume & Mercier καλύπτεται από τη Διεθνή Εγγύηση Baume & Mercier.

Οι όροι της Διεθνούς Εγγύησης της Baume & Mercier διατίθενται στον ιστότοπο [www.baume-et-mercier.com/customer-service/warranty.html](http://www.baume-et-mercier.com/customer-service/warranty.html).

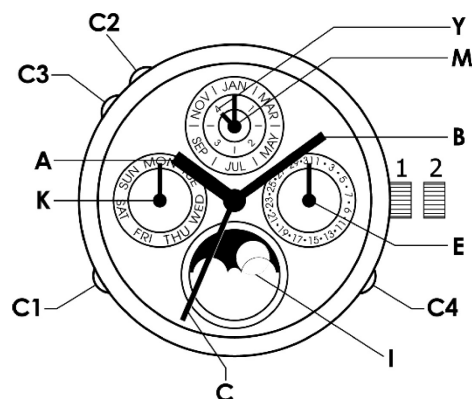
### **Άλλες πληροφορίες**

Για οποιαδήποτε απορία, σας παροτρύνουμε να συμβουλευτείτε τον ιστότοπό μας [www.baume-et-mercier.com](http://www.baume-et-mercier.com).

Μπορείτε, επίσης, να επικοινωνήσετε με τα εξουσιοδοτημένα σημεία λιανικής πώλησης της χώρας σας (βλ. διαθέσιμο κατάλογο στον ιστότοπό μας [www.baume-et-mercier.com](http://www.baume-et-mercier.com)) ή να επικοινωνήσετε απευθείας μαζί μας μέσω του ιστότοπού μας χρησιμοποιώντας τη φόρμα επικοινωνίας ή καλώντας κάποιο από τα Κέντρα Εξυπηρέτησης Πελατών μας ([www.baume-et-mercier.com/customer-service/contact-us.html](http://www.baume-et-mercier.com/customer-service/contact-us.html)).



## ВАУМАТИС – ЧАСОВАЯ СТРЕЛКА, МИНУТНАЯ СТРЕЛКА, ЦЕНТРАЛЬНАЯ СЕКУНДНАЯ СТРЕЛКА, ВЕЧНЫЙ КАЛЕНДАРЬ



- A : Часовая стрелка
- B : Минутная стрелка
- C : Секундная стрелка
- C1 : Кнопка-корректор дня недели
- C2 : Кнопка-корректор месяца
- C3 : Кнопка-корректор даты
- C4 : Кнопка-корректор фазы Луны
- E : Указатель даты
- I : Указатель фазы Луны
- K : Указатель дня недели
- M : Указатель месяца
- Y : Указатель года

### ФУНКЦИИ

#### Вечный календарь

Вечный календарь представляет собой сложную часовую функцию, которая позволяет учитывать високосные годы и обеспечивает автоматическую коррекцию даты при любом количестве дней в месяце (28, 29, 30 или 31).

Следует отметить, что один раз в сто лет календарь все же требует коррекции, поскольку годы, завершающие столетие, не являются високосными. В данном случае вечный календарь потребуется отрегулировать только в 2100 году.

Данное усложнение может сочетаться со сложными функциями «Полный календарь» и «Фазы Луны».

### ЗАВОД

#### Механические часы с автоматическим подзаходом

Механические часы с автоматическим подзаходом имеют сложный механизм, обеспечивающий автоматический завод благодаря естественным движениям запястья.

Запас хода полностью заведенных часов составляет около 120 часов (5 дней). Накопленная энергия позволяет снять часы и носить их снова после длинных выходных или спустя неделю.

Однако, если часы не носились в течение нескольких дней, они остановятся. В этом случае перед дальнейшим использованием рекомендуется вручную совершить около 50 вращений заводной головки по часовой стрелке, чтобы обеспечить безупречное функционирование часов при любых условиях использования. Через несколько часов ношения, в зависимости от уровня активности, будет достигнут оптимальный уровень завода.

#### Примечание:

- Эффективность процесса автоматического подзахода напрямую зависит от естественных движений запястья. В случае недостаточного уровня активности часы могут остановиться даже во время ношения. В этом случае рекомендуется предварительно вручную совершить около 50 вращений заводной головки по часовой стрелке.

Кроме того, ремешок часов должен соответствовать размеру запястья владельца: если ремешок затянут слишком слабо, автоматический подзаход может совершаться некорректно.

- Перед подзаходом необходимо снять часы с руки. Это обеспечивает правильное положение заводной головки во время подзахода и исключает риск повреждения заводной головки или часового механизма.

- Не трясите часы, чтобы добиться автоматического подзахода. Это действие неэффективно и может повредить часовой механизм.

- Даже если часы не носят в течение нескольких месяцев, рекомендуется регулярно заводить их вручную. Это предотвращает загустение масла или его выступание над штифтами часового механизма.

## УСТАНОВКА ВРЕМЕНИ

---

**Внимание:** Чтобы не заблокировать кнопки корректора и не повредить тем самым механизм, запрещается выполнять какую-либо регулировку (дня недели, даты, месяца, фазы Луны) между 20:00 и 1:00.

В футляре для часов Вы найдете пушер–корректор, при помощи которого можно производить коррекцию показаний. Для установки часов убедитесь, что они полностью заведены, и выполните следующие шаги в указанном порядке:

### Предварительный этап перед установкой

1. Вытянуть головку в положение 2.
2. Вращать головку, передвигая стрелки (А, В) вперед, пока не изменятся показания даты (Е) и дня недели (К) (часы при этом покажут полночь).
3. Продолжить вращать заводную головку, чтобы установить стрелки на 5 часа ночи.

### Установка фазы Луны

4. Нажимать на кнопку (С4), пока в центре окошка фаз Луны (I) не будет изображено полнолуние.
5. Затем нажать на кнопку (С4) столько раз, сколько дней прошло с последнего полнолуния (узнать по календарю).

### Установка даты

6. Нажимать на кнопку (С3), пока стрелка даты (Е) не будет указывать на цифру 1.

### Установка месяца и года с учетом високосного цикла

7. Нажимать на кнопку (С2), пока не отобразятся нужные показания месяца (М) и номера года в високосном цикле (У).

**К Вашему сведению:** Положение 4 соответствует високосным годам, которые наступают каждые 4 года. Таким образом, если Вы устанавливаете часы в 2016 году, который является високосным, стрелка У должна указывать на 4. В 2017 года она должна указывать на 1 и так далее.

### Установка даты

8. Нажимать на кнопку (С3), передвигая показание дня месяца (Е) вперед, пока не будет установлено нужное значение.

### Установка дня недели

9. Нажимать на кнопку (С1), передвигая показание дня недели (К) вперед, пока не будет установлено нужное значение.

### Установка времени

10. Вращать головку, передвигая стрелки (А, В) вперед до установки нужного времени.
11. По сигналу времени (от эталонных часов, по радио и т.д.) вернуть головку нажатием в положение 1.

## ОБЩИЕ СВЕДЕНИЯ

---

### Рекомендации и уход

Ваши часы Baume & Mercier были спроектированы и изготовлены с особой тщательностью. Пожалуйста, ознакомьтесь с нашими рекомендациями по пользованию и уходу на веб-сайте [www.baume-et-mercier.com](http://www.baume-et-mercier.com).

### Международная гарантия

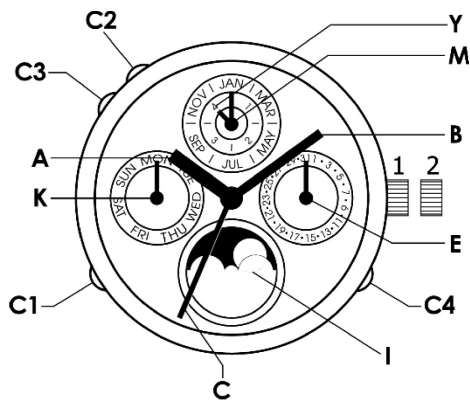
Ваши часы Baume & Mercier являются объектом международной гарантии Baume & Mercier. С условиями международной гарантии Baume & Mercier можно ознакомиться на веб-сайте [www.baume-et-mercier.com/customer-service/warranty.html](http://www.baume-et-mercier.com/customer-service/warranty.html).

### **Другая информация**

Если у Вас возникли вопросы, приглашаем Вас посетить наш веб-сайт [www.baume-et-mercier.com](http://www.baume-et-mercier.com).

Со всеми вопросами Вы можете обратиться к нашим официальным дистрибьюторам в своей стране (список имеется на нашем веб-сайте [www.baume-et-mercier.com](http://www.baume-et-mercier.com)) или непосредственно к нам через веб-сайт, используя форму для обращений, или позвонив в наш Центр по обслуживанию клиентов ([www.baume-et-mercier.com/customer-service/contact-us.html](http://www.baume-et-mercier.com/customer-service/contact-us.html)).

## BAUMATIC – 時、分、センターセコンド、パーペチュアルカレンダー



- A : 時針
- B : 分針
- C : 秒針
- C1 : 曜日用コレクター
- C2 : 月用コレクター
- C3 : 日付用コレクター
- C4 : ムーンフェイズ用コレクター
- E : 日付
- I : ムーンフェイズ
- K : 曜日表示
- M : 月表示
- Y : 年表示

### 機能

#### パーペチュアルカレンダー

パーペチュアルカレンダーは閏年を考慮し、全ての月の日付（28日、29日、30日、31日）を自動的に表示するコンプリケーションです。

1世紀に一度だけ、100で割り切れる年は閏年でないため修正が必要となります。現在のパーペチュアルカレンダーは2100年まで修正が必要ありません。

このコンプリケーションには通常、《コンプリートカレンダー》と《ムーンフェイズ》とが組み合わされています。

### 巻き上げ

#### 自動巻き機械式時計

自動巻の機械式時計には、お客様が時計を着用したときの腕の動きによって自動的に巻き上げを行う機構が搭載されています。

ボーマティックが搭載された時計を完全に巻き上げたときのパワーリザーブは約 120 時間（5 日間）です。時計を週末や平日の間に外していても作動し続けます。

ただし、5 日間を超えて着用しないしていると時計は停止します。そのような場合、お使いになる前にリューズを時計回りに 50 回程度回しておくことをお勧めします。ご着用時の腕の動作程度にもよりますが、数時間の着用で完全に巻き上げられます。

#### 補足：

- 自動巻機械式時計における巻き上げ効率は、着用時の腕の動作程度と相関します。腕の動きが不十分であれば着用していても時計が停止することがあります。そのため、ご着用前にリューズを時計回りに 50 回程度回すことをお勧めします。また、時計ストラップが手首にフィットしていることが重要です。ストラップがゆる過ぎると適切に巻き上げられないことがあります。

- 時計を巻き上げるときは、必ず時計を腕から外してください。時計を外して巻き上げを行うと、操作時にリューズ軸がまっすぐに保たれリューズやムーブメントへの損傷を避けることができます。

- 時計を巻き上げるために、故意に時計を振らないでください。振っても巻き上げられることはなく、ムーブメントの損傷につながりかねません。

- 数か月間時計を着用しない場合も、定期的に巻き上げを行うことをお勧めします。ムーブメントのシャフトのオイルが固まったり流れ出したりするのを防ぐことができます。

## 調整の手順

---

**注意：**コレクターボタンがブロックしてムーブメントを損傷することがないように、20時から朝1時までの間はいかなる修正（曜日、日付、月、ムーンフェイズ）も行わないでください。

コレクターボタンの操作にはボックスに付属されているプッシュピンをお使いください。ウォッチの修正をする時は、完全に巻き上げられていることを確認し、次の順序で行ってください：

### 修正の前の準備

1. リューズを位置2まで引き出します。
2. リューズを時計回りに回して針 (A, B) を進め、日付 (E) と曜日 (K) が切り替わるまで（針は零時を指します）回し続けます。
3. そのままリューズを回し続けて朝5時まで進めます。

### ムーンフェイズの修正

4. コレクターボタン (C4) を押し、ムーンフェイズの小窓 (I) の中央に満月が現れるまで押し続けます。
5. それからコレクターボタン (C4) を、前回の満月の日から経過した日数だけ押します（暦を参照してください）。

### 日付の修正

6. コレクターボタン (C3) を押し、日付の針 (E) が1に来るようにします。

### 月と閏年サイクルの修正

7. コレクターボタン (C2) を押し、月 (M) 年 (Y) のポジションを正しく合わせます。

**注意：**ポジション4は4年毎の閏年に相当します。閏年である2016年にウォッチを修正する場合、針Yを4に合わせます。2017年には針がポジション1に動きます。

### 日付の修正

8. コレクターボタン (C3) を押し、日付の針 (E) を進めて正しく合わせます。

### 曜日の修正

9. コレクターボタン (C1) を押し、曜日 (K) を進めて正しく合わせます。

### 時刻の修正

10. リューズを時計回りに回し、針 (A, B) を進めて正しく合わせます。
11. 時報（時報案内、ラジオなど）に合わせ、リューズを位置1に押し込みます。

## 概要

---

### 時計のお手入れ

ボーム&メルシエの時計は細心の注意を払って、デザイン、製造されています。時計の取り扱い、お手入れについては弊社ウェブサイトでご確認ください。www.baume-et-mercier.com.

## 国際保証証

お買い上げのボーム &メルシエの時計には国際保証が適用されます。

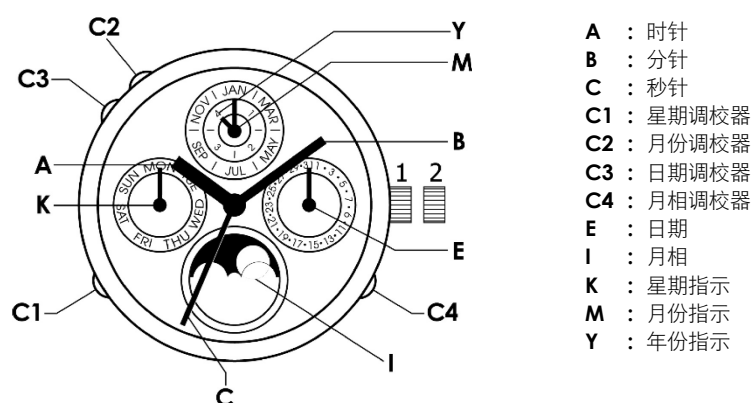
ボーム &メルシエの国際保証に定める条件も弊社ウェブサイト ([www.baume-et-mercier.com/customer-service/warranty.html](http://www.baume-et-mercier.com/customer-service/warranty.html))でご覧いただけます。

## その他のインフォメーション

あらゆる疑問点については、当社ウェブサイト [www.baume-et-mercier.com](http://www.baume-et-mercier.com) をご覧ください。

また、お住まいの国の正規販売店（当社ウェブサイト [www.baume-et-mercier.com](http://www.baume-et-mercier.com) にリストを載せております）にお問い合わせいただけるほか、当社ウェブサイトのお問い合わせフォームを使用してこちらに直接、お問い合わせいただくか、あるいはカスタマーサービスセンター([www.baume-et-mercier.com/customer-service/contact-us.html](http://www.baume-et-mercier.com/customer-service/contact-us.html))にお電話にてご連絡いただけることも可能です。

## BAUMATIC 腕表 – 小时、分钟、中央秒针、万年历



### 功能

#### 万年历

万年历是一种能自行辨识闰年的钟表复杂功能，这种日历系统无论月份的天数为28、29、30或31天，都能自行调整。

请注意，多数万年历表每一百年须调校一次，因为百年不闰。因此，现今的万年历表款只须于2100年调整即可。

本项复杂功能通常也结合“全历”和“月相”功能。

### 上链

#### 自动上链机械腕表

自动腕表或者自动上链机械腕表配备精巧复杂的机械装置，凭借佩戴者手腕的运动即可为腕表自动上链。

充分上链后，您的自动腕表具有约120小时（5天）的动力存储。提升佩戴舒适感，累积的动力能够让腕表在整个周末或者一周不佩戴的情况下，再次佩戴时仍能够正常运作。

然而，如果您数日未佩戴腕表，它将会停止运作。在此情况下，我们建议您在重新使用腕表之前为其手动上链，顺时针转动表冠50圈左右，确保腕表在各种佩戴情形下均能完美运作。在佩戴数小时后，取决于您手腕的活动程度，腕表将被完全上链。

#### 注意事项：

– 自动上链的效率直接取决于佩戴者手腕的运动程度。如果手腕的运动程度不够充分，腕表也可能在佩戴状态下停止运作。在这种情况下，我们建议您顺时针方向转动表冠50圈左右，提前为腕表手动上链。

此外，表带必须正确地贴合于佩戴者手腕：如果表带过松，腕表可能无法正常自动上链。

– 手动上链之前，腕表应从手腕上取下。这样可以确保表冠柄轴在上链期间保持完全平直状态，避免表冠或机芯的损坏。

– 请勿刻意摇动自动腕表为其上链。这是无效的上链方式，并可能损坏机芯。

– 即使您数月没有佩戴的腕表，我们依然建议您定期手动为其上链。这将防止润滑油凝结或者流入机芯的传动轴上。

## 设置步骤

---

**注意：为了避免卡住调校装置按钮或甚至损坏机芯，请勿在晚上 8 时至凌晨 1 时之间进行任何调整（星期、日期、月份和月相）。**

相关调校装置按钮的操作，请使用随腕表盒附赠的小工具。欲调整您的腕表，请先确保腕表已完全上链，再遵照以下的步骤进行调整：

### 调整前的起始步骤

1. 将表冠拉至位置 2。
2. 转动表冠，以使指针（A 和 B）沿顺时针方向向前移动，直到日期（E）和星期（K）改变为止（腕表将显示午夜）。
3. 继续转动表冠，以将指针定位于早上 5 点钟的位置。

### 调整月相

4. 按住调校装置按钮（C4），直到满月出现于月相视窗的中央（I）。
5. 然后，根据自上次满月算起经过的天数，在调校装置按钮（C4）上按下相同数目的次数（请查看日历）。

### 设置日期

6. 按住调校装置按钮（C3），直到日期指针（E）定位于位置 1。

### 在闰年周期内调整月份和年份

7. 按住调校装置按钮（C2），以使月份（M）及年份（Y）向前移动，直到显示所希望调整的月份年份为止。

**注意：**位置 4 代表每四年一次的闰年。因此，如果您于 2016 年调校腕表，因为 2016 年是闰年，指针（Y）必须定位于位置 4。到了 2017 年，必须再定位于位置 1，以此类推。

### 调整日期

8. 按住调校装置按钮（C3），以使日期（E）向前移动，直到显示所希望调整的日子为止。

### 调整星期

9. 按住调校装置按钮（C1），以使星期（K）向前移动，直到显示所希望调整的星期为止。

### 调整时间

10. 转动表冠，以使指针（A 和 B）沿顺时针方向向前移动，然后将其定位于所欲调整的时间。
11. 听到报时信号时（标准时钟、收音机等），将表冠推入位置 1。

## 概况

---

### 使用建议与保养须知

名士表设计精良、制作严谨。请访问名士表网站 [www.baume-et-mercier.com](http://www.baume-et-mercier.com)，阅读使用建议和保养须知。

### 国际保修服务

您的名士腕表享受名士表国际保修服务。

网站 [www.baume-et-mercier.com/customer-service/warranty.html](http://www.baume-et-mercier.com/customer-service/warranty.html) 上面载有名士表国际保修服务之条款与条件。

### 其它信息

如果您有任何问题，请访问我们的网站 [www.baume-et-mercier.com](http://www.baume-et-mercier.com)。

您也可以联系您所在国里我们授权的零售商（列表可参见我们的网站 [www.baume-et-mercier.com](http://www.baume-et-mercier.com)）或直接上我们的网站使用联系表格或致电我们的任意一家客户联系中心 [www.baume-et-mercier.com/customer-service/contact-us.html](http://www.baume-et-mercier.com/customer-service/contact-us.html) 来联系我们。